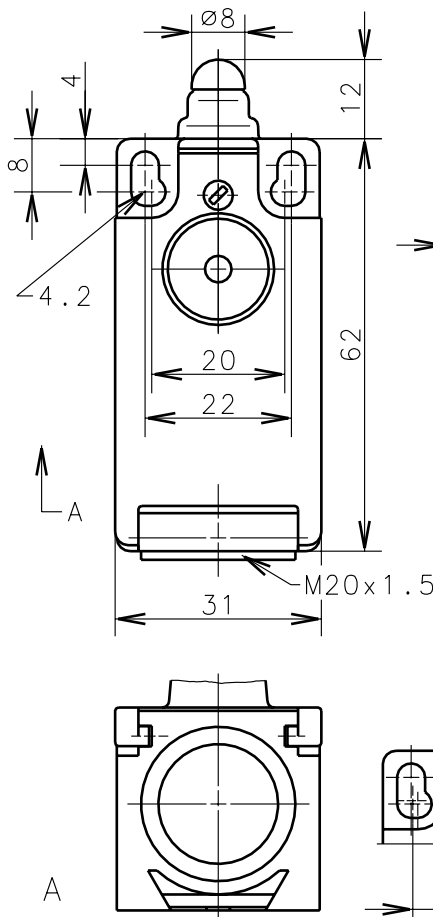
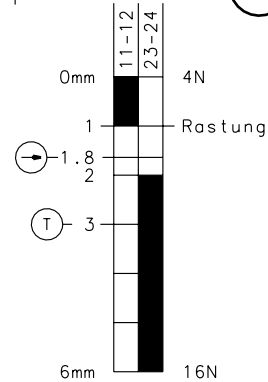
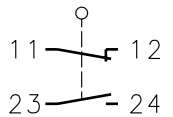


**Bernstein**Bernstein AG
Postfach 1164
D-32437 Porta Westfalica**Technisches Datenblatt****188-U1Z w Rast****618.6103.566**Zwangstrennung der
Öffnerkontakte nach
DIN EN 60947-5-1
IEC 60947-5-1Trennstrecke der
Öffnerkontakte
nach DIN EN 81

GAA 177 JT1



Schaltdiagramm

Schaltsymbol

Fixierte Positionierung
für SicherheitsanwendungenBefestigungsschraube
nach DIN 912 M5Toleranz: Schaltpunkt $\pm 0.25\text{mm}$; Betätigungskraft $\pm 10\%$ Schutzvermerk nach DIN 34 beachten
Copyright reserved**Mechanische Eigenschaften**Gehäuse: Thermoplast, glasfaserverstärkt (UL 94-VO)
Deckel: Thermoplast, glasfaserverstärkt (UL 94-VO)
Betätigung: Stößel (Thermoplast)Umgebungstemperatur: -30°C bis $+80^\circ\text{C}$
Kontaktart: 1 Öffner, 1 Schließer (Zb)Mech. Lebensdauer: 1×10^6 Schaltspiele
Schalthäufigkeit: max. 60/min
Befestigung: 2 x M4
Anschlußart: 4 Schraubanschlüsse (M3.5)
Leiterquerschnitte: Eindrätig $0.5\text{-}1.5\text{mm}^2$ / Litze mit Aderenhülse $0.5\text{-}1.5\text{mm}^2$
Kabeleinführung: 1 x M20x1.5
Gewicht: ca. 0,07 kg**Elektrische Eigenschaften** Bemessungsisolationsspannung: $U_i = 250\text{ V AC}$
Konv. thermischer Strom: $I_{the} = 10\text{ A}$
Max. Einschaltstrom: gem. IEC 60947-5-1; AC 15, A300
Gebrauchskategorie: AC 15, A300, U_e/I_e 240V/3A
Aufbau: nach EN 60204; EN 60947-1; EN 60947-5-1
Schutzart (IP-Code): IP65 nach EN 60529; DIN VDE 0470 T1
CSA: 10A 300V AC, A300 (same polarity)
Kurzschlußfestigkeit: Schmelzsicherung 10A gL/gG, IEC/EN 60947-5-1, Anhang K**Anfahrmöglichkeiten**

Die angegebenen Daten beziehen sich auf Betätigung in Stößelrichtung. Bei seitlicher Betätigung kann sich die Lebensdauer des Schalters verringern.

BemerkungenDie Gleitstellen sind von Zeit zu Zeit etwas nachzuölen.
Spezifizierte Schutzart (IP-Code) gilt nur bei geschlossenem Deckel und Verwendung einer mindestens gleichwertigen Kabelverschraubung.

22.07.02