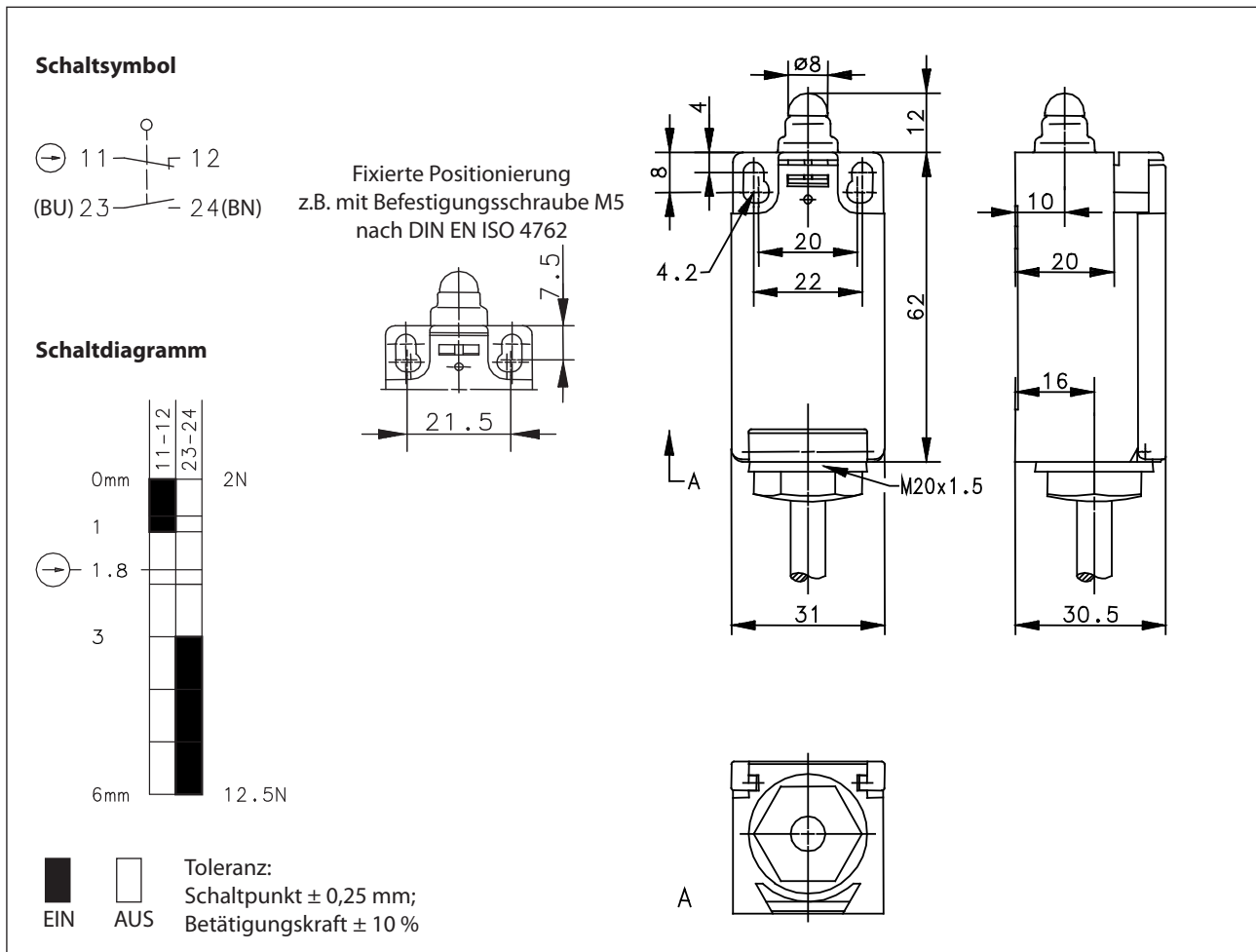


# Isolierstoffgekapselter Grenztaster Baureihe I88

Typbezeichnung **I88-U1Z W**

Artikelnummer **6186103437**



Elektrische Daten		
Bemessungsisolationsspannung	$U_i$	250 V AC
Konv. thermischer Strom	$I_{the}$	10 A
Bemessungsbetriebsspannung	$U_e$	240 V
Gebrauchskategorie		AC-15, $U_e/I_e$ 240 V / 3 A
Zwangsöffnung	$\ominus$	nach IEC/EN 60947-5-1, Anhang K
Kurzschlusschutzeinrichtung		Schmelzsicherung 10 A gG
Schutzklasse		II, schutzisoliert

<b>Mechanische Daten</b>	
Gehäuse	Thermoplast, glasfaserverstärkt (UL 94-V0)
Deckel	Thermoplast, glasfaserverstärkt (UL 94-V0)
Betätigung	Stößel (Thermoplast)
Umgebungstemperatur	+5 °C ... +50 °C
Kontaktart	1 Öffner, 1 Schließer (Zb)
Mechanische Lebensdauer	10 x 10 <sup>6</sup> Schaltspiele
Schalthäufigkeit	≤ 100 / min.
Befestigung	2 x M4
Anschlussart	Steuerleitung 2 x 0,75 mm <sup>2</sup> (mit Aderendhülsen), PVC- Mantel (grau), Länge: 3 m
Leiterquerschnitte	Eindräftig 0,5 ... 1,5 mm <sup>2</sup> oder Litze mit Aderendhülse 0,5 ... 1,5 mm <sup>2</sup>
Kabeleinführung	1 x Würgenippel M20 x 1,5 (Dichtbereich 8 – 13,5 mm)
Gewicht	≈ 0,24 kg
Einbaulage	beliebig
Schutzart	IP43 nach IEC/EN 60529

<b>Kennzahlen für Sicherheitstechnik</b>	
B10d	20 x 10 <sup>6</sup> Zyklen

<b>Anfahrmöglichkeiten</b>
Die angegebenen Daten beziehen sich auf Betätigung in Stößelrichtung. Bei seitlicher Betätigung kann sich die Lebensdauer des Schalters verringern.

<b>Vorschriften</b>
VDE 0660 T100, DIN EN 60947-1, IEC 60947-1
VDE 0660 T200, DIN EN 60947-5-1, IEC 60947-5-1
DIN EN ISO 13849-1

<b>EU-Konformität</b>
nach Richtlinie 2014/35/EU (Niederspannungsrichtlinie)

<b>Bemerkungen</b>
Die vorgesehene Schutzart (IP-Code) gilt nur bei geschlossenem Deckel. Kabel fest verlegen und vor mechanischer Beschädigung schützen. Der Schalter darf nicht als mechanischer Anschlag verwendet werden.