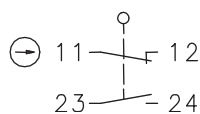


Isolierstoffgekapselter Grenztaster Baureihe I88

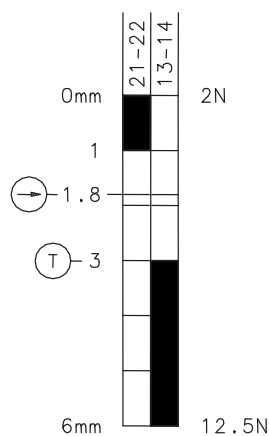
Typbezeichnung **I88-U1Z W**



Artikelnummer **6186103181**

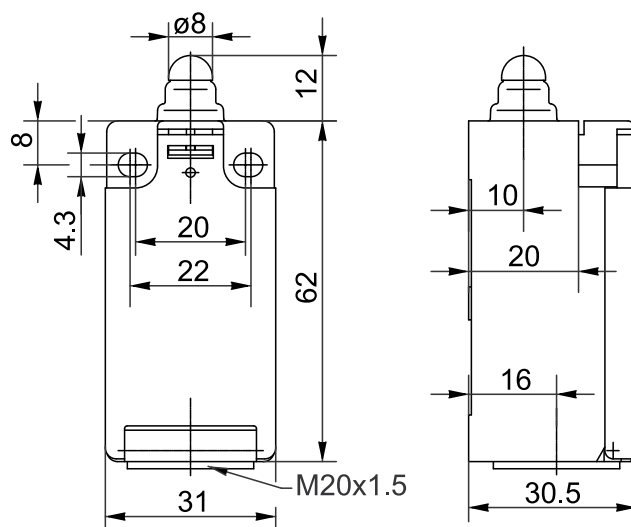
Schaltsymbol



Schaltdiagramm



 EIN
 AUS
 Toleranz:
 Schaltpunkt $\pm 0,25$ mm;
 Betätigungskraft ± 10 %



Elektrische Daten

Bemessungsisolationsspannung	U_i	250 V AC
Konv. thermischer Strom	I_{the}	10 A
Bemessungsbetriebsspannung	U_e	240 V
Gebrauchskategorie		AC-15, U_e/I_e 240 V / 3 A
Zwangsöffnung	\ominus	nach IEC/EN 60947-5-1, Anhang K
Trennstrecke Öffnerkontakte	T	DIN EN 81
Kurzschlusschutzeinrichtung		Schmelzsicherung 10 A gG
Schutzklasse		II, schutzisoliert

Mechanische Daten	
Gehäuse	Thermoplast, glasfaserverstärkt (UL 94-V0)
Deckel	Thermoplast, glasfaserverstärkt (UL 94-V0)
Betätigung	Stößel (Thermoplast)
Umgebungstemperatur	-30 °C ... +80 °C
Kontaktart	1 Öffner, 1 Schließer (Zb)
Mechanische Lebensdauer	10 x 10 ⁶ Schaltspiele
Schalthäufigkeit	≤ 100 / min.
Befestigung	2 x M4
Anschlussart	4 Schraubanschlüsse (M3,5)
Leiterquerschnitte	Eindrätig 0,5 ... 1,5 mm ² oder Litze mit Aderendhülse 0,5 ... 1,5 mm ²
Kabeleinführung	1 x M20 x 1,5
Gewicht	≈ 0,06 kg
Einbaulage	beliebig
Schutzart	IP65 nach IEC/EN 60529

Kennzahlen für Sicherheitstechnik	
B10d	20 x 10 ⁶ Zyklen (nur Öffner)

Anfahrmöglichkeiten
Die angegebenen Daten beziehen sich auf Betätigung in Stößelrichtung. Bei seitlicher Betätigung kann sich die Lebensdauer des Schalters verringern.

Vorschriften
VDE 0660 T100, DIN EN 60947-1, IEC 60947-1
VDE 0660 T200, DIN EN 60947-5-1, IEC 60947-5-1
DIN EN ISO 13849-1

EU-Konformität
nach Richtlinie 2014/35/EU

Zulassungen
cCSA _{US} A300 (same polarity)

Bemerkungen
Angegebene Schutzart (IP-Code) gilt nur bei geschlossenem Deckel und Verwendung einer mindestens gleichwertigen Kabelverschraubung mit entsprechendem Kabel.