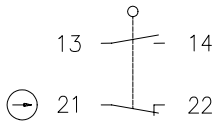


## Baureihe BI2

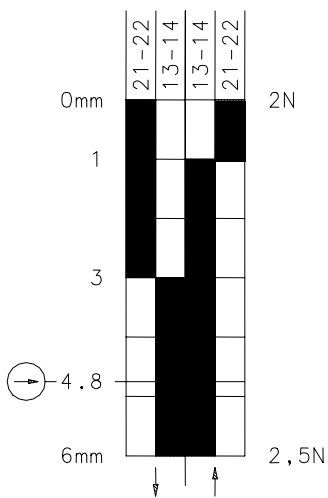
Typbezeichnung **BI2-SU1Z W LS LEDF GELB**

Artikelnummer **6185153103**

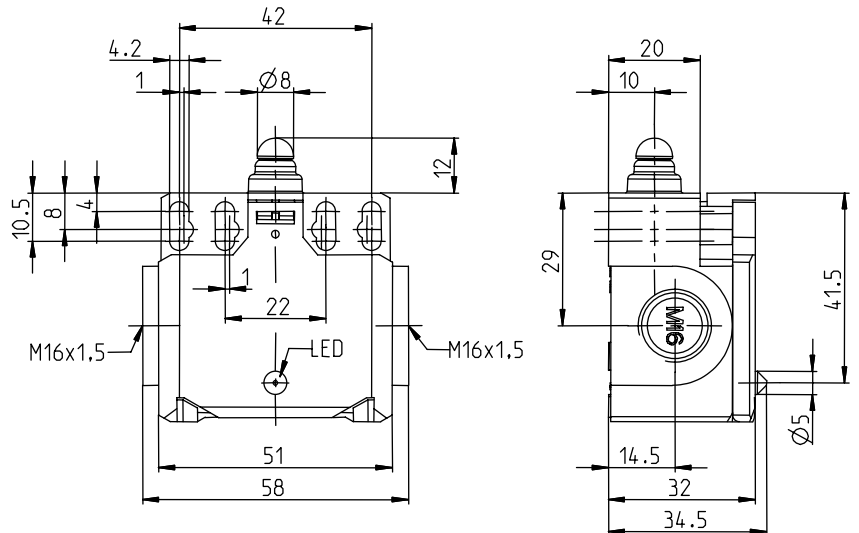
### Schaltsymbol



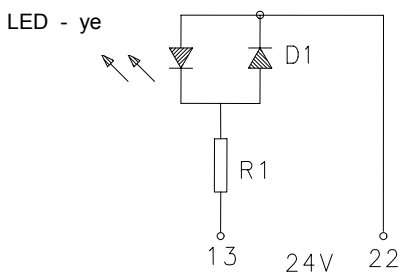
### Schaltdiagramm



Ein   
  Aus   
 Toleranz:  
 Schaltpunkt  $\pm 0,25$  mm;  
 Betätigungskraft  $\pm 10$  %

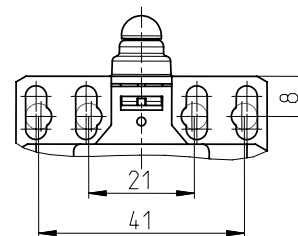


### Schaltbild



Kundenspezifische Innenschaltung mit LED

### Fixierte Positionierung für Sicherheitsanwendungen



Befestigungsschraube M5 nach DIN 912  
oder DIN EN ISO 4762

Dieses Dokument wird nicht Vertragsgrundlage; die darin enthaltenen Angaben stellen keine Beschreibungen zu erwartender Beschaffenheiten dar, so dass eine Sachmängelhaftung wegen eventueller Abweichungen der tatsächlichen von der hier beschriebenen Beschaffenheit ausgeschlossen ist. Änderungen bleiben vorbehalten.

Ausgabedatum : 05.05.2011 / Blatt 1 von 2  
Dokument : 6185153103\_de / Stand : 2 / 2316-11

### Elektrische Daten

Bemessungsisolationsspannung	$U_i$	75 V AC
Konv. thermischer Strom	$I_{the}$	1 A
Bemessungsbetriebsspannung	$U_e$	24 V DC
Gebrauchskategorie		AC-12 / DC-12
Zwangsöffnung	⊖	nach IEC/EN 60947-5-1, Anhang K
Kurzschlusschutzeinrichtung		Schmelzsicherung 1 A gG
Schutzklasse		II, schutzisoliert

### Mechanische Daten

Gehäuse		Thermoplast
Deckel		Thermoplast
Betätigung		Stößel (Thermoplast)
Umgebungstemperatur		-30°C bis +80°C
Kontaktart		1 Öffner, 1 Schließer (Zb)
Mechanische Lebensdauer		10 x 10 <sup>6</sup> Schaltspiele
Schalzhäufigkeit		≤ 100/min
Befestigung		2 x M4 / 2 x M5 / 2 x M3 Frontbefestigung
Anschlussart		4 Schraubanschlüsse (M3,5)
Leiterquerschnitte		Eindrähtig 0,5 – 1,5 mm <sup>2</sup> oder Litze mit Aderendhülse 0,5 – 1,5 mm <sup>2</sup>
Kabeleinführung		2 x M16x1,5
Einbaulage		beliebig
Schutzart		IP65 nach EN 60529; DIN VDE 0470 T1

### Anfahrmöglichkeiten

Die angegebenen Daten beziehen sich auf Betätigung in Stößelrichtung. Bei seitlicher Betätigung kann sich die Lebensdauer des Schalters verringern.

### Vorschriften

VDE 0660 T100, DIN EN 60947-1, IEC 60947-1  
VDE 0660 T200, DIN EN 60947-5-1, IEC 60947-5-1

### EG-Konformität

nach Richtlinie 2006/95/EC

### Bemerkungen

Angegebene Schutzart (IP-Code) gilt nur bei geschlossenem Deckel und Verwendung einer mindestens gleichwertigen Kabelverschraubung mit entsprechendem Kabel.