



**Bernstein**

Bernstein AG  
Postfach 1164  
D-32437 Porta Westfalica

# Technisches Datenblatt

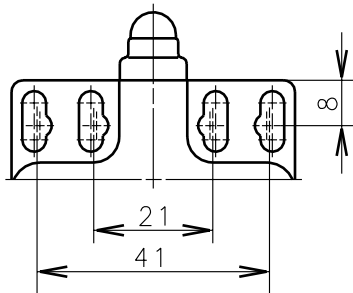
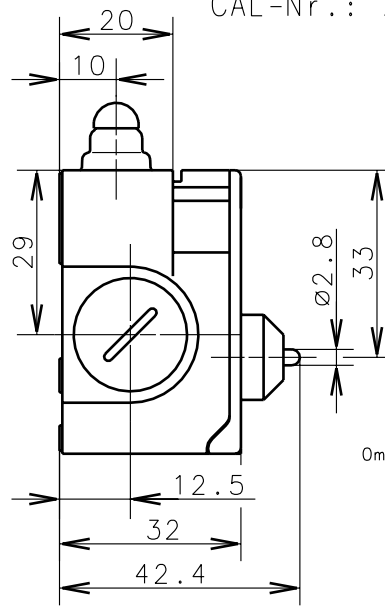
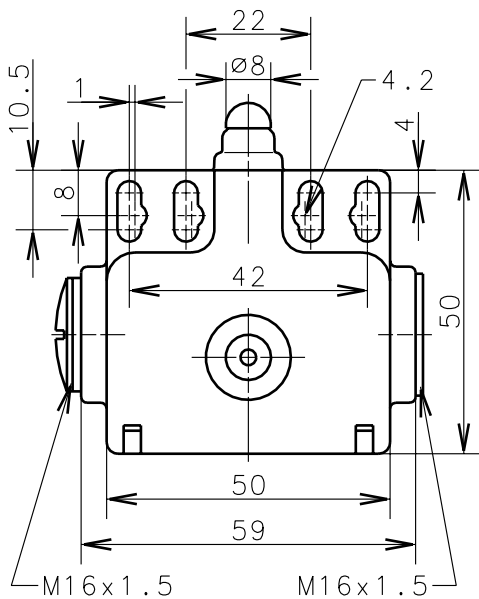
Bi-SU1Z w LS LED

618.5153.030

CAL-Nr.: 7131 0036

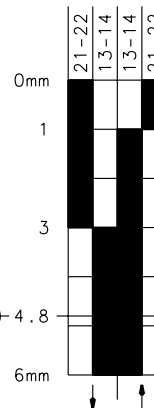


Zwangstrennung der  
Öffnerkontakte nach  
DIN EN 60947-5-1  
IEC 60947-5-1

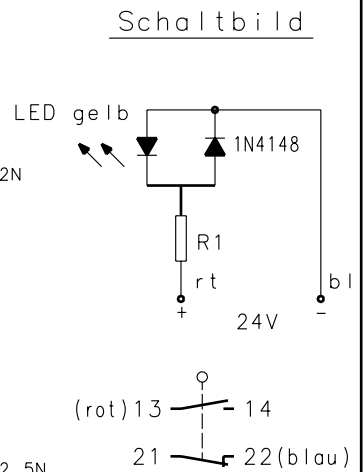


Fixierte Positionierung  
für Sicherheitsanwendungen

Befestigungsschraube  
nach DIN 912 M5



Schaltdiagramm



Schaltbild

Toleranz: Schaltpunkt  $\pm 0.25\text{mm}$ ; Betätigungskraft  $\pm 10\%$

## Mechanische Eigenschaften

Gehäuse: Thermoplast, glasfaserverstärkt  
Deckel: Thermoplast, glasfaserverstärkt  
Betätigung: Stößel (Thermoplast)

Umgebungstemperatur:  $-30^\circ\text{C}$  bis  $+80^\circ\text{C}$   
Kontaktart: 1 Öffner, 1 Schließer (Zb)

Mech. Lebensdauer:  $10 \times 10^6$  Schaltspiele  
Schalthäufigkeit: max. 100/min  
Befestigung: 2 x M4  
Leiterquerschnitte: Eindrätig  $0.5\text{-}1.5\text{mm}^2$  / Litze mit Aderendhülse  $0.5\text{-}1.5\text{mm}^2$   
Anschlußart: 4 Schraubanschlüsse (M3.5)  
Kabeleinführung: 2 x M16x1.5 seitlich  
Gewicht: ca. 0,08 kg

## Elektrische Eigenschaften

Max. Spannung: 24 V DC  
Max. Dauerstrom:  $I_{the}$  1A  
Max. Einschaltstrom: gem. IEC 60947-5-1, AC 15, DC 13  
Aufbau: nach EN 60947-1; EN 60947-5-1  
Schutzart (IP-Code): IP65 nach EN 60529; DIN VDE 0470 T1

## Anfahrmöglichkeiten

Die angegebenen Daten beziehen sich auf Betätigung in Stößelrichtung. Bei seitlicher Betätigung kann sich die Lebensdauer des Schalters verringern.

## Bemerkungen

Die Gleitstellen sind von Zeit zu Zeit etwas nachzuölen.  
Spezifizierte Schutzart (IP-Code) gilt nur bei geschlossenem Deckel und Verwendung einer mindestens gleichwertigen Kabelverschraubung.

Diese Kopie wird bei technischen Änderungen nicht berichtigt oder zurückgezogen

Schutzvermerk nach DIN 34 beachten  
Copyright reserved

30.10.2001