



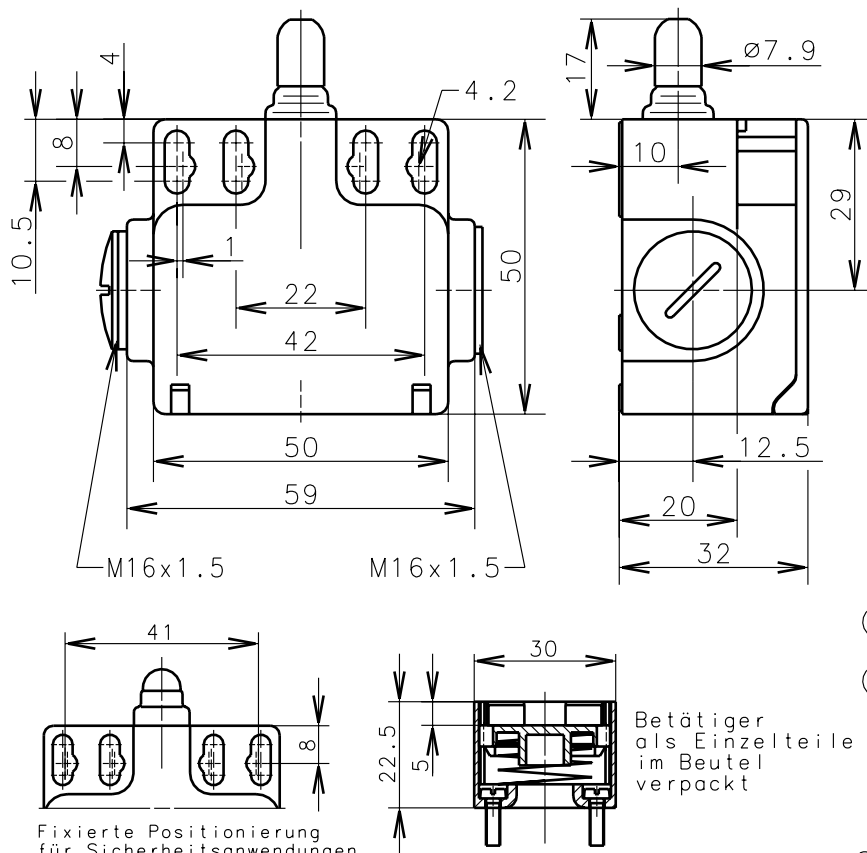
Bernstein

Bernstein AG
Postfach 1164
D-32437 Porta Westfalica

Technisches Datenblatt

Bi-UV1Z Taster

618.5100.050



Fixierte Positionierung für Sicherheitsanwendungen

Befestigungsschraube nach DIN 912 M5

Betätiger als Einzelteile im Beutel verpackt

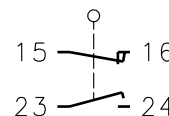
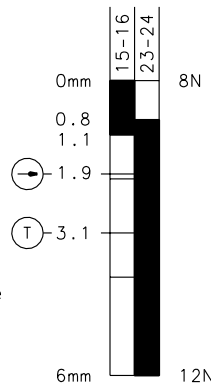


Zwangstrennung der Öffnerkontakte nach DIN EN 60947-5-1 IEC 60947-5-1

Trennstrecke der Öffnerkontakte nach DIN EN 81



GBA 177 JV1



Schaltdiagramm Schaltsymbol

Toleranz: Schaltpunkt ± 0.25 mm; Betätigungskraft $\pm 10\%$

Mechanische Eigenschaften

Gehäuse: Thermoplast, glasfaserverstärkt
 Deckel: Thermoplast, glasfaserverstärkt
 Betätigung: STOP-Taster

Umgebungstemperatur: -30°C bis $+80^{\circ}\text{C}$
 Kontaktart: 1 Öffner, 1 Schließer (Zb)

Mech. Lebensdauer: 10×10^6 Schaltspiele
 Schalthäufigkeit: max. 100/min
 Befestigung: 2 x M4
 Anschlußart: 4 Schraubanschlüsse (M3.5)
 Leiterquerschnitte: Eindrätig $0.5-1.5\text{mm}^2$ / Litze mit Aderendhülse $0.5-1.5\text{mm}^2$
 Kabeleinführung: 2 x M16x1.5 seitlich
 Gewicht: ca. 0,10 kg

Elektrische Eigenschaften

Max. Spannung: 500 V AC
 Max. Dauerstrom: $I_{\text{the}} 10\text{A}$
 Max. Einschaltstrom: gem. IEC 60947-5-1; AC15; DC13
 Aufbau: nach EN 60947-1; EN 60947-5-1
 Schutzart (IP-Code): IP65 nach EN 60529, DIN VDE 0470 T1
 CSA: 10A 300V AC, A300 (same polarity)
 Kurzschlußfestigkeit: Schmelzsicherung 10A gL/gG, IEC/EN 60947-5-1, Anhang K

Anfahrmöglichkeiten

Die angegebenen Daten beziehen sich auf Betätigung in Stoßelrichtung.

Bemerkungen

Die Gleitstellen sind von Zeit zu Zeit etwas nachzuölen.
 Spezifizierte Schutzart (IP-Code) gilt nur bei geschlossenem Deckel und Verwendung einer mindestens gleichwertigen Kabelverschraubung.

Diese Kopie wird bei technischen Änderungen nicht berichtigt oder zurückgezogen

Schutzvermerk nach DIN 34 beachten
Copyright reserved

24.09.03