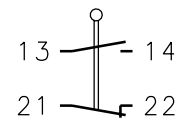
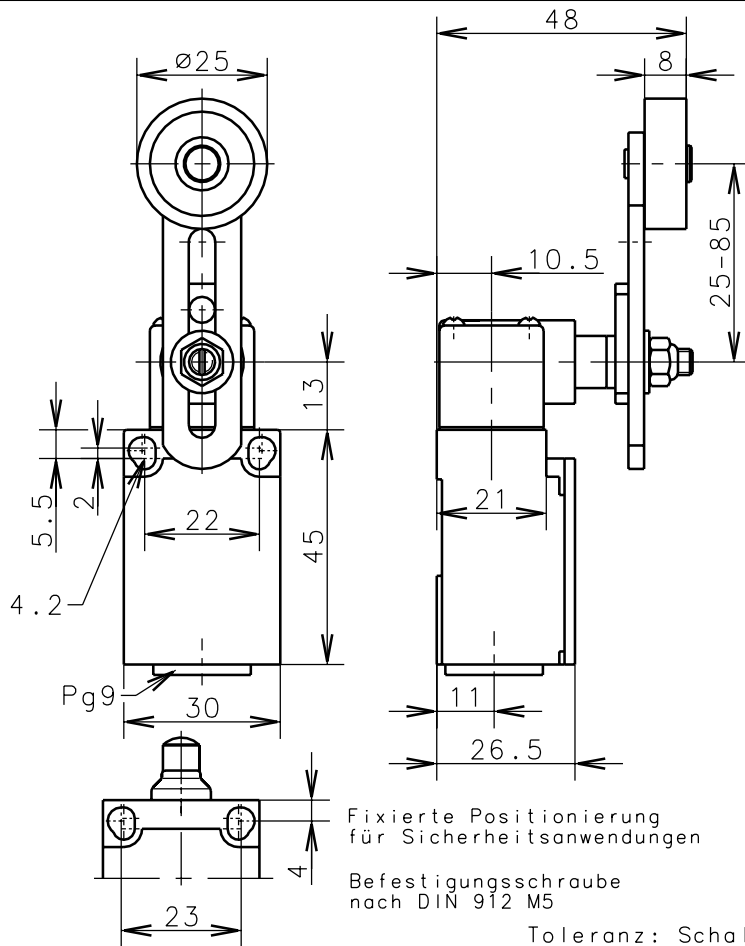


**Bernstein**Bernstein AG
Postfach 1164
D-32437 Porta Westfalica**Technisches Datenblatt**

Ti-SU1 AV

618.4186.568



Schaltdiagramm

Schaltsymbol

Fixierte Positionierung
für SicherheitsanwendungenBefestigungsschraube
nach DIN 912 M5Toleranz: Schaltpunkt $\pm 3.5^\circ$; Betätigungsdruckmoment $\pm 10\%$ **Mechanische Eigenschaften**

Gehäuse: Thermoplast, glasfaserverstärkt
 Deckel: Thermoplast, glasfaserverstärkt
 Betätigung: Achshebelgehäuse, Rolle (Thermoplast)

Umgebungstemperatur: -30°C bis $+80^\circ\text{C}$
 Kontaktart: 1 Öffner, 1 Schließer

Mech. Lebensdauer: 3×10^6 Schaltspiele
 Schalzhäufigkeit: max. 100/min
 Befestigung: 2 x M4
 Anschlußart: 4 Schraubanschlüsse (M3)
 Kabeleinführung: 1 x Pg9
 Gewicht: ca. 0,09kg

Elektrische Eigenschaften

Max. Spannung: 250 V AC
 Max. Dauerstrom: 1 th 6A
 Max. Einschaltstrom: gem. IEC 947-5-1; AC 15; DC 13
 Aufbau: nach EN 60204; EN 60947-1; EN 60947-5-1
 Schutzart (IP-Code): IP65 nach EN 60529; DIN VDE 0470 T1
 CSA: 6A 300V AC, B300 (same polarity)
 Kurzschlußschutz: 6A mittelträge, 10A flink

Anfahrmöglichkeiten

Durch Lösen von 4 Schrauben läßt sich die Betätigungseinrichtung um jeweils 90° schwenken, so daß 4 Anfahrrichtungen möglich sind.

Bemerkungen

Die Gleitstellen sind von Zeit zu Zeit etwas nachzuölen.
 Vorgesehene Schutzart (IP-Code) gilt nur bei geschlossenem Deckel und Verwendung einer mindestens gleichwertigen Kabelverschraubung.

Diese Kopie wird bei technischen Änderungen nicht berichtigt oder zurückgezogen

Schutzvermerk nach DIN 34 beachten
Copyright reserved

08.06.2000