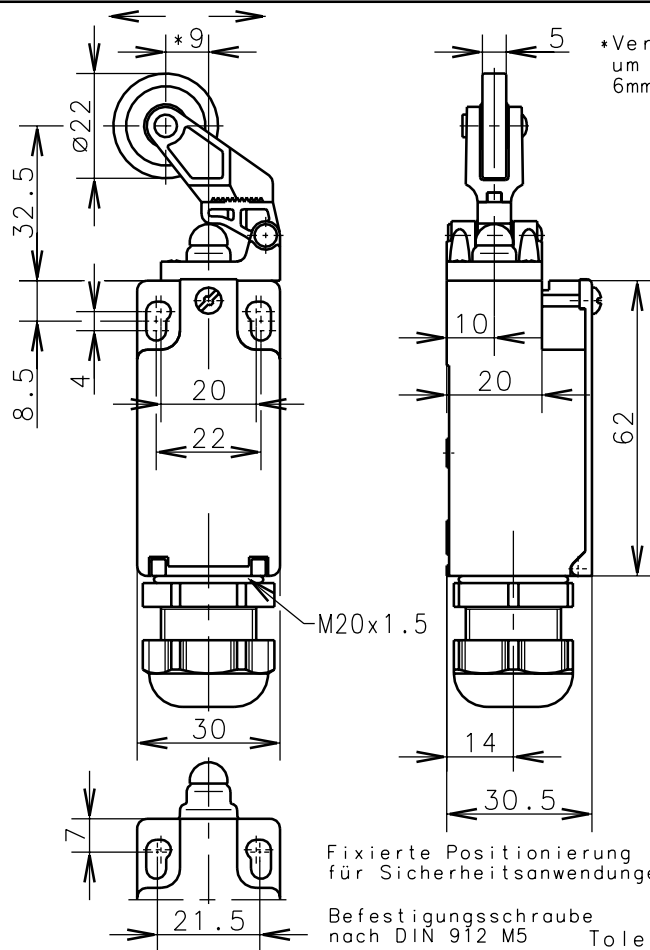


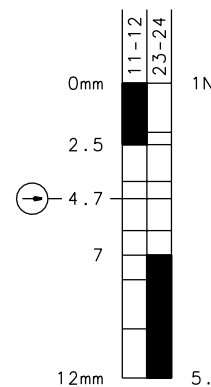
**Bernstein**Bernstein AG
Postfach 1164
D-32437 Porta Westfalica**Technisches Datenblatt**

I-U1Z DGHw

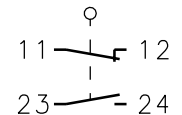
618.3121.180



Zwangstrennung der Öffnerkontakte nach DIN EN 60947-5-1 IEC 947-5-1



Dargestelltes Schaltdiagramm gilt für Betätigerstellung +9mm



Schaltdiagramm Schaltsymbol

Schutzvermerk nach DIN 34 beachten
Copyright reserved

22.01.2001

Mechanische Eigenschaften

Gehäuse: Thermoplast, glasfaserverstärkt
 Deckel: Thermoplast, glasfaserverstärkt
 Betätigung: Hebel mit Rolle (Thermoplast)

Betriebstemperatur: -30°C bis $+80^{\circ}\text{C}$
 Kontaktart: 1 Öffner, 1 Schließer (Zb)

Mech. Lebensdauer: 10×10^6 Schaltspiele
 Schalzhäufigkeit: max. 100/min
 Befestigung: 2 x M4
 Anschlußart: 4 Schraubanschlüsse (M3.5)
 Kabeleinführung: 1 x Dichtkabelverschraubung M20x1.5 (Klemmbereich 5-10mm)
 Gewicht: ca. 0,07kg

Elektrische Eigenschaften

Max. Spannung: 500 V AC
 Max. Dauerstrom: 1 th 10A
 Max. Einschaltstrom: nach IEC 947-5-1; AC 15; DC 13
 Aufbau: nach EN 60204; EN 60947-1; EN 60947-5-1
 Schutzart (IP-Code): IP65 nach EN 60529; DIN VDE 0470 T1
 CSA: 10A 300V AC, A300 (same polarity)
 Kurzschlußfestigkeit: Schmelzsicherung 10A gL/gG, IEC/EN 60947-5-1, Anhang K

AnfahrmöglichkeitenDurch Lösen von 4 Schrauben läßt sich die Betätigungseinrichtung um jeweils 90° schwenken, so daß 4 Anfahrrichtungen möglich sind.**Bemerkungen**Die Gleitstellen sind von Zeit zu Zeit etwas nachzuölen.
Vorgesehene Schutzart (IP-Code) gilt nur bei geschlossenem Deckel.