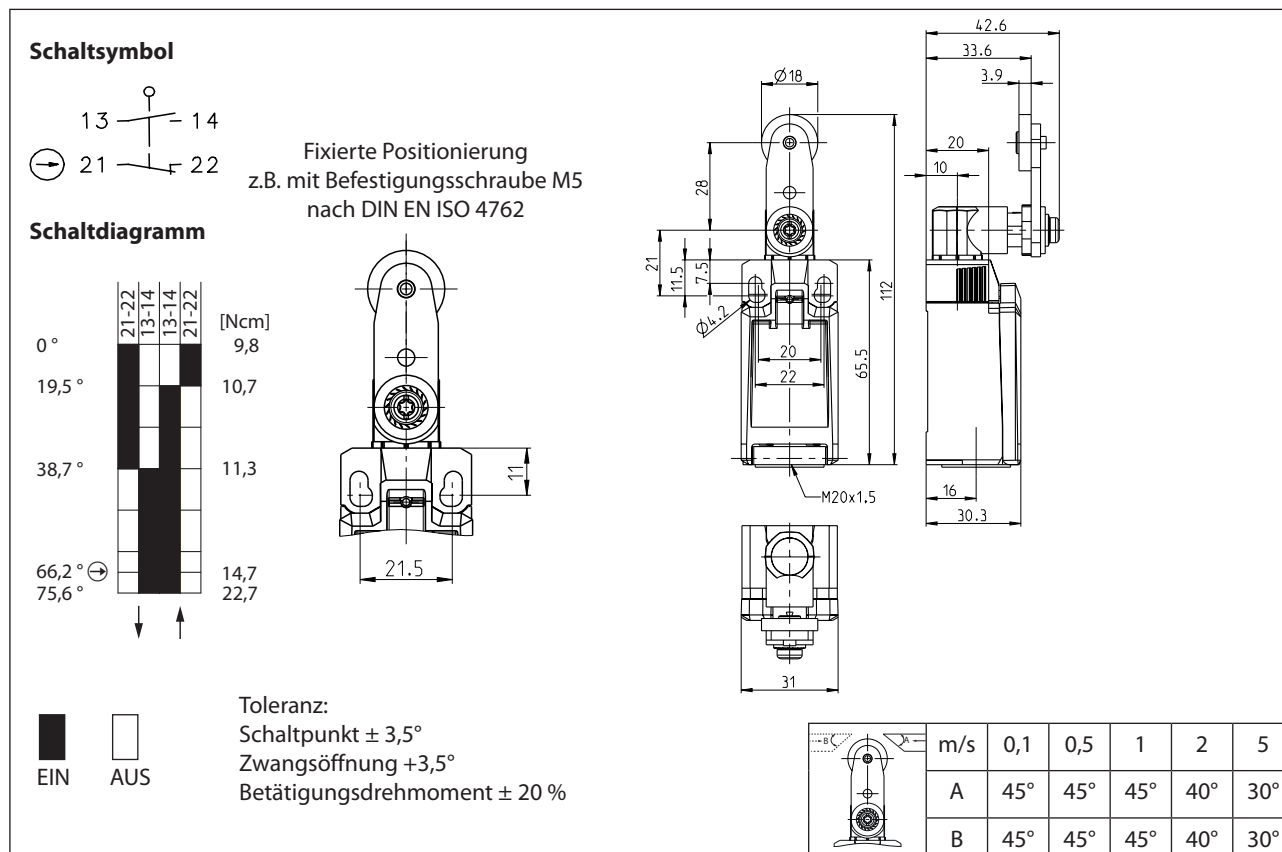


Isolierstoffgekapselter Grenztaster Baureihe IN65

Typbezeichnung **IN65-SU1Z AHK**

Artikelnummer **6183000311**



Elektrische Daten		
Bemessungsisolationsspannung	U_i	400 V
Bemessungsstoßspannungsfestigkeit	U_{imp}	4 kV
Bemessungsbetriebsspannung	U_e	240 V AC / 24 V DC
Frequenz AC		50 / 60 Hz
Überspannungskategorie		II nach EN 60947-1 Anhang H Tabelle H1
Konv. thermischer Strom	I_{the}	5 A
minimaler Strom		1 mA
Gebrauchskategorie		AC 15, U_e/I_e 240 V / 3 A DC 13, U_e/I_e 24 V / 1,5 A
Zwangsöffnung	⊖	nach IEC/EN 60947-5-1, Anhang K; Zwangsöffnungskraft: 23 N
Kurzschlusschutzeinrichtung		Schmelzsicherung 4 A gG
bedingter Bemessungskurzschlussstrom		400 A
Übergangswiderstand max.		25 mOhm (im Neuzustand)

Mechanische Daten	
Gehäuse	Thermoplast, glasfaserverstärkt (UL 94-V0)
Deckel	Thermoplast, glasfaserverstärkt (UL 94-V0)
Betätigung	Metallhebel mit Kunststoffrolle / Hebel in 15 ° Schritten einstellbar
Betätigungskraft	F_B 10 N $\leq F_B \leq$ 30 N
Betriebstemperatur	-30 °C ... +75 °C
Lagertemperatur	-40 °C ... +80 °C
Schutzart	IP66 / IP67 nach EN 60529
Verschmutzungsgrad (Einbauschalter)	3
Kontaktmaterial	Silber
Geräteklasse (Einbauschalter)	Kategorie E (MC3+CC2+SC1) nach IEC/EN 60947-1 Anhang Q
Kontaktart	1 Öffner (Form Zb), 1 Schließer
Betätigungsgeschwindigkeit	V 0,06 m/min $\leq V \leq$ 30 m/min
Prelldauer	ms < 3 ms
Umschaltzeit	ms < 8 ms
Schalzhäufigkeit	\leq 60 / min.
Mechanische Lebensdauer	15 x 10 ⁶ Schaltspiele
Gebrauchsdauer	\leq 20 Jahre
Anschlussart	4 Schraubanschlüsse (M3)
Leiterquerschnitte	Eindrähtig oder Litze mit Aderendhülse 0,34 mm ² - 1,5 mm ² ; AWG 22-16
Kabeleinführung	1 x M20 x1,5
Gewicht	\approx 0,09 kg
Einbaulage	beliebig

Anfahrmöglichkeiten
Die Betätigungseinrichtung kann von 2 Seiten angefahren werden. Durch Anheben der Spange besteht die Möglichkeit, die Betätigungseinrichtung in 45°-Stufungen umzusetzen. Damit ergeben sich insgesamt 16 Anfahrrichtungen. Nach dem Umsetzen ist die Betätigungseinrichtung durch Absenken der Spange wieder am Gehäuse zu befestigen.

Kennzahlen für Sicherheitstechnik	
B10d Öffner (NC)	20 x 10 ⁶ Zyklen
B10d Schließer (NO)	1 x 10 ⁶ Zyklen

Vorschriften
DIN EN 60947-5-1
UL 508 / CSA C22.2 No.14
DIN EN ISO 13849-1
EN81-20
EN81-50

EG-Konformität
nach Richtlinie 2006/42/EG (Maschinenrichtlinie)

Zulassungen	
	DGUV (AC 15, U_e/I_e 240 V / 1,5 A; DC 13, U_e/I_e 24 V / 1,5 A)
	CCC (AC 15, U_e/I_e 240 V / 1,5 A; DC 13, U_e/I_e 24 V / 1,5 A)
	cCSA _{US} B300, 240Vac 1.5A G.P., 24Vdc 1.5A R. Enclosure Type 4X
	TÜV SÜD (AC 15, U_e/I_e 240 V / 1,5 A; DC 13, U_e/I_e 24 V / 1,5 A)

Bemerkungen	
<p>Angegebene Schutzart (IP-Code) gilt nur bei geschlossenem Deckel und Verwendung einer mindestens gleichwertigen Kabelverschraubung mit entsprechendem Kabel.</p>	