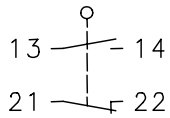


Isolierstoffgekapselter Grenztaster Baureihe IN65

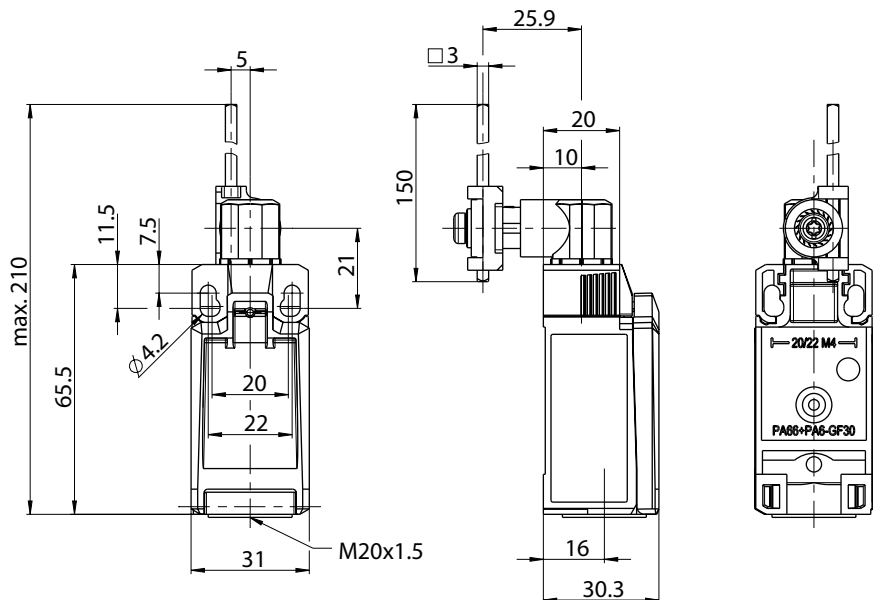
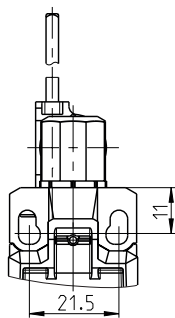
Typbezeichnung **IN65-SU1 AHDM**

Artikelnummer **6183000308**

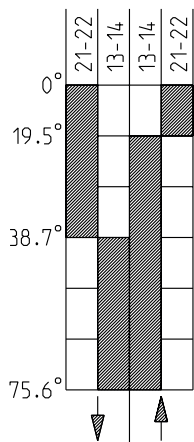
Schaltsymbol



Fixierte Positionierung
z.B. mit Befestigungsschraube M5
nach DIN EN ISO 4762



Schaltdiagramm



EIN
 AUS
 Toleranz:
 Schaltpunkt $\pm 3,5^\circ$
 Betätigungskraft $\pm 10\%$

	m/s	0,1	0,5	1	2	5
A		45°	45°	45°	40°	30°
B		45°	45°	45°	40°	30°

Elektrische Daten		
Bemessungsisolationsspannung	U_i	400 V
Bemessungsstoßspannungsfestigkeit	U_{imp}	4 kV
Bemessungsbetriebsspannung	U_e	240 V AC / 24 V DC
Frequenz AC		50 / 60 Hz
Überspannungskategorie		II nach EN 60947-1 Anhang H Tabelle H1
Konv. thermischer Strom	I_{the}	5 A
minimaler Strom		1 mA
Gebrauchskategorie		AC 15, U_e/I_e 240 V / 3 A DC 13, U_e/I_e 24 V / 1,5 A
Kurzschlusschutzeinrichtung		Schmelzsicherung 4 A gG
bedingter Bemessungskurzschlussstrom		400 A
Übergangswiderstand max.		25 mOhm (im Neuzustand)

Mechanische Daten		
Gehäuse		Thermoplast, glasfaserverstärkt (UL 94-V0)
Deckel		Thermoplast, glasfaserverstärkt (UL 94-V0)
Betätigung		Metall \square 3 mm / Hebel in 15 ° Schritten einstellbar
Betätigungskraft	F_B	10 N $\leq F_B \leq$ 30 N
Betriebstemperatur		-30 °C ... +75 °C
Lagertemperatur		-40 °C ... +80 °C
Schutzart		IP66 / IP67 nach EN 60529
Verschmutzungsgrad (Einbauschalter)		3
Kontaktmaterial		Silber
Geräteklasse (Einbauschalter)		Kategorie E (MC3+CC2+SC1) nach IEC/EN 60947-1 Anhang Q
Kontaktart		1 Öffner (Form Zb), 1 Schließer
Betätigungsgeschwindigkeit	V	0,06 m/min $\leq V \leq$ 30 m/min
Prelldauer	ms	< 3 ms
Umschaltzeit	ms	< 8 ms
Schalzhäufigkeit		\leq 60 / min.
Mechanische Lebensdauer		10 x 10 ⁶ Schaltspiele
Gebrauchsdauer		\leq 20 Jahre
Anschlussart		4 Schraubanschlüsse (M3)
Leiterquerschnitte		Eindrätig oder Litze mit Aderendhülse 0,34 mm ² - 1,5 mm ² ; AWG 22-16
Kabeleinführung		1 x M20 x1,5
Gewicht		\approx 0,09 kg
Einbaulage		beliebig

Anfahrmöglichkeiten
<p>Die Betätigungseinrichtung kann von 2 Seiten angefahren werden. Durch Anheben der Spange besteht die Möglichkeit, die Betätigungseinrichtung in 45°-Stufungen umzusetzen. Damit ergeben sich insgesamt 16 Anfahrrichtungen. Nach dem Umsetzen ist die Betätigungseinrichtung durch Absenken der Spange wieder am Gehäuse zu befestigen.</p>

Vorschriften
DIN EN 60947-5-1
UL 508 / CSA C22.2 No.14

EU-Konformität

nach Richtlinie 2014/35/EU (Niederspannungsrichtlinie)

ZulassungenCCC (AC 15, U_e/I_e 240 V / 1,5 A; DC 13, U_e/I_e 24 V / 1,5 A)cCSA_{US} B300, 240Vac 1.5A G.P., 24Vdc 1.5A R. Enclosure Type 4X**Bemerkungen**

Angegebene Schutzart (IP-Code) gilt nur bei geschlossenem Deckel und Verwendung einer mindestens gleichwertigen Kabelverschraubung mit entsprechendem Kabel.