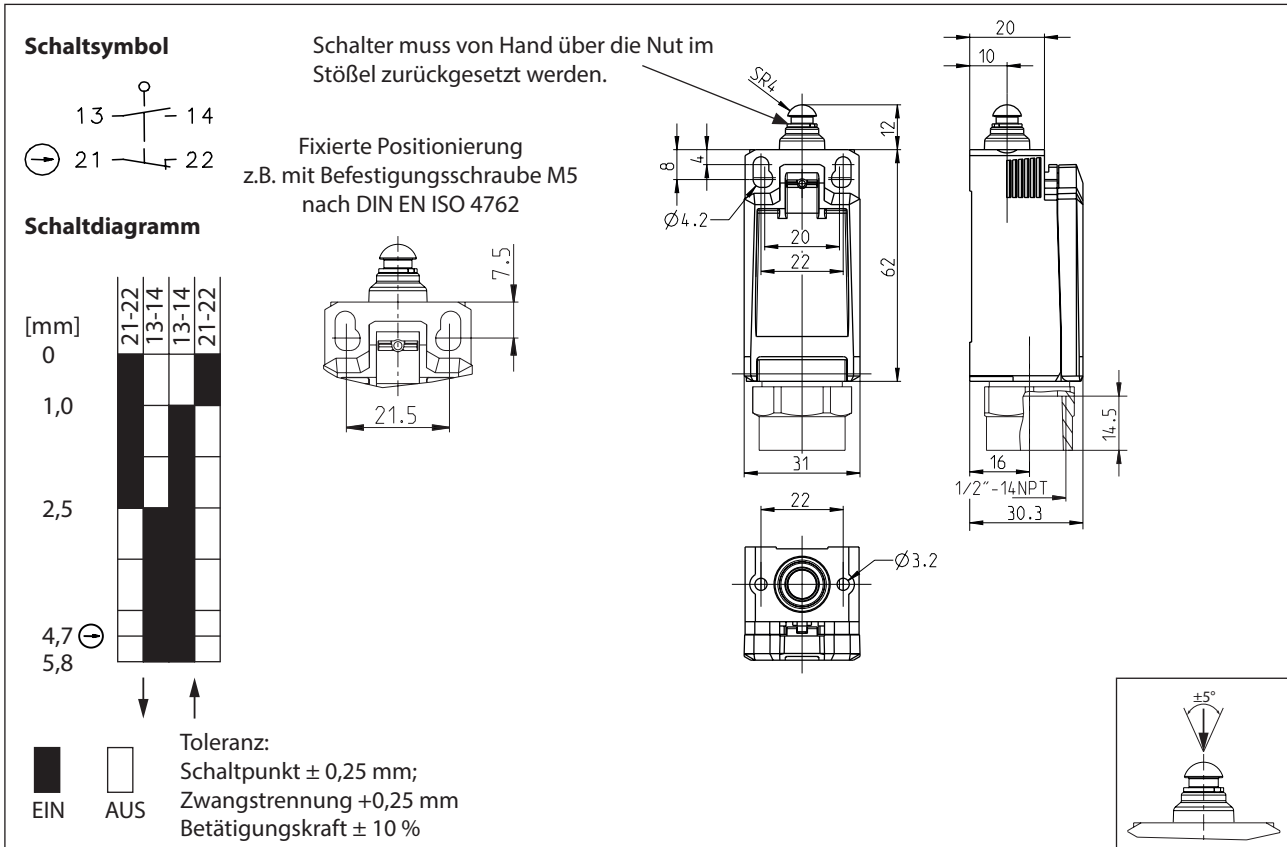


Isolierstoffgekapselter Grenztaster Baureihe IN62

Typbezeichnung **IN62-SU1ZB SK NPT**

Artikelnummer **6183000265**



Elektrische Daten	
Bemessungsisolationsspannung	U_i 400 V
Bemessungsstoßspannungsfestigkeit	U_{imp} 4 kV
Bemessungsbetriebsspannung	U_e 240 V AC / 24 V DC
Frequenz AC	50 / 60 Hz
Überspannungskategorie	II nach EN 60947-1 Anhang H Tabelle H1
Konv. thermischer Strom	I_{the} 5 A
minimaler Strom	1 mA
Gebrauchskategorie	AC 15, U_e/I_e 240 V / 3 A DC 13, U_e/I_e 24 V / 1,5 A (B300 Tabelle A.1)
Zwangsöffnung	\rightarrow nach IEC/EN 60947-5-1, Anhang K ; Zwangsöffnungskraft: 18 N
Kurzschlusschutzeinrichtung	Schmelzsicherung 4 A gG
bedingter Bemessungskurzschlussstrom	400 A
Übergangswiderstand max.	25 mOhm (im Neuzustand)

Mechanische Daten	
Gehäuse	Thermoplast, glasfaserverstärkt (UL 94-V0)
Deckel	Thermoplast, glasfaserverstärkt (UL 94-V0)
Betätigung	Stößel (Thermoplast (UL 94-HB))
Betätigungskraft	F_B $5\text{ N} \leq F_B \leq 30\text{ N}$
Betriebstemperatur	-30 °C ... +75 °C
Lagertemperatur	-40 °C ... +80 °C
Schutzart	IP67 nach EN 60529
Verschmutzungsgrad (Einbauschalter)	3
Kontaktmaterial	Silber
Geräteklasse (Einbauschalter)	Kategorie E (MC3+CC2+SC1) nach IEC/EN 60947-1 Anhang Q
Kontaktart	1 Öffner (Form Zb), 1 Schließer
Betätigungsgeschwindigkeit	V $0,06\text{ m/min} \leq V \leq 30\text{ m/min}$
Prelldauer	ms < 3 ms
Umschaltzeit	ms < 8 ms
Schalzhäufigkeit	$\leq 60 / \text{min.}$
Mechanische Lebensdauer	$0,5 \times 10^6$ Schaltspiele
Gebrauchsdauer	≤ 20 Jahre
Anschlussart	4 Schraubanschlüsse (M3)
Leiterquerschnitte	Eindrätig oder Litze mit Aderendhülse $0,34\text{ mm}^2 - 1,5\text{ mm}^2$; AWG 22-16
Kabeleinführung	Reduzierring M20x1,5/ 1/2"-14NPT
Gewicht	$\approx 0,06\text{ kg}$
Einbaulage	beliebig

Anfahrmöglichkeiten
Die angegebenen Daten beziehen sich auf Betätigung in Stößelrichtung.

Kennzahlen für Sicherheitstechnik	
B10d Öffner (NC)	1×10^6 Zyklen
B10d Schließer (NO)	1×10^6 Zyklen

Vorschriften
DIN EN 60947-5-1
UL 508 / CSA C22.2 No.14
DIN EN ISO 13849-1
EN81-20
EN81-50

EG-Konformität
nach Richtlinie 2006/42/EG (Maschinenrichtlinie)

Zulassungen
CCC (AC 15, U_e/I_e 240 V / 3 A; DC 13, U_e/I_e 24 V / 1,5 A)
cCSA _{US} B300, 240Vac 3A G.P., 24Vdc 1.5A R. Enclosure Type 1

Bemerkungen

Angegebene Schutzart (IP-Code) gilt nur bei geschlossenem Deckel und Verwendung einer mindestens gleichwertigen Kabelverschraubung mit entsprechendem Kabel.

VPE (tbd), 1 Betriebs- und Montageanleitung pro VPE