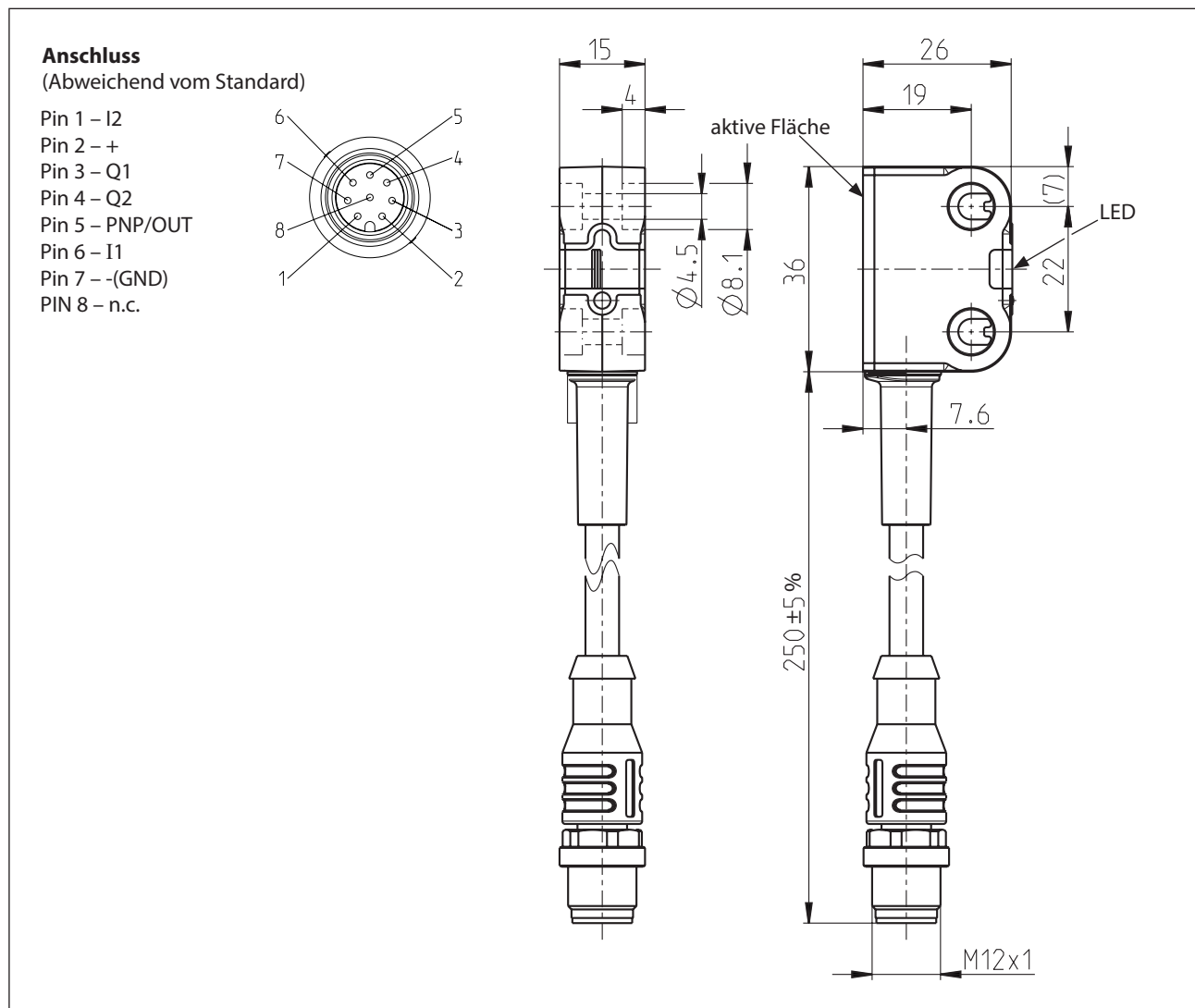


Sicherheitsschalter Baureihe SRF

Typbezeichnung **SRF-4/1/1-E0,25-H**

Artikelnummer **6175685025**



Schaltabstand (Nur in Verbindung mit Betätiger der BERNSTEIN AG)

| | | min. | typ. | max. |
|---------------------------------|----------|-------|-------|-------|
| Bemessungsschaltabstand | S_n | | 13 mm | |
| Gesicherter Schaltabstand – Ein | S_a | 10 mm | | |
| Hysterese | H | | 2 mm | |
| Gesicherter Schaltabstand – Aus | S_{ar} | | | 25 mm |


| Elektrische Daten | | |
|--------------------------------------|-----------|---|
| Bemessungsbetriebsspannung | U_e | 24 V DC, verpolungssicher, +25 %, - 20 % (PELV / SELV-Netzteil) |
| Bemessungsisolationsspannung | U_i | 75 V DC |
| Bemessungsstoßspannungsfestigkeit | U_{imp} | 500 V |
| Bedingter Bemessungskurzschlussstrom | | 100 A |
| Leerlaufstrom | I_0 | ≤ 50 mA |
| Transponderfrequenz | | 125 kHz |
| Wiederholgenauigkeit | R | 0,1 x S_n |
| Betätigungsfrequenz | | ≤ 1 Hz |
| Ausschaltverzug | t_a | max. 100 ms + 7 ms x folgenden SRF |
| Bereitschaftsverzug | t_v | max. 2 s |
| EMV | | gemäß EN IEC 60947-5-3 und EN 61326-3-1 |
| Notlauffunktion | | aktiviert |
| Ausgänge Q1,Q2 | | |
| Spannungspegel | | gemäß Typ 3 EN 61131-2 |
| Schaltelementfunktion | | PNP Schließer (OSSD) |
| Bemessungsbetriebsstrom | I_e | 100 mA |
| Reststrom | I_r | ≤ 1 mA DC |
| Schaltelemente | | Dauerkurzschluß- und überlastfest |
| Spannungsfall | U_d | ≤ 3 V |
| Art des Kurzschlussschutzes | | thermisch / digital (taktend) |
| Gebrauchskategorie | | DC-13 |
| Ausgang PNP/OUT | | |
| Funktion | | PNP, An bei geschlossener Schutzeinrichtung |
| Bemessungsbetriebsstrom | I_e | 10 mA |
| Schaltelemente | | Dauerkurzschluß- und überlastfest |
| Spannungsfall | U_d | ≤ 3 V |
| Art des Kurzschlussschutzes | | strombegrenzt |

| Mechanische Daten | |
|--------------------------------|---|
| Gehäuse | PA66 + PA6, rot |
| Knickschutztülle | TPE, schwarz |
| Befestigung | 2 Durchgangslöcher Ø 4,5 (für M4 Schrauben) |
| Anzeigen | 1 x LED rot / grün Betriebszustand 1 x LED gelb Betätigungszustand |
| Schocken und Schwingen | gemäß EN IEC 60947-5-2 |
| Umgebungstemperatur | -25°C - +70°C |
| Lagertemperatur | -25°C - +70°C |
| Maximale Luftfeuchte | 93 % bei 40 °C ohne Betauung |
| Aufstellungshöhe | ≤ 4000 m NHN |
| Anschlussart | 0,25 m Kabel mit Steckverbinder M12 male, 8-polig |
| Schutzart | IP69 |
| Schutzklasse nach EN IEC 61558 | III |

| Sicherheitskenndaten | | |
|----------------------|------------------------|---------------------|
| bis PL | e | nach EN ISO 13849-1 |
| Kategorie | 4 | |
| PFH _b | 6x10 ⁻⁹ 1/h | nach DIN EN 62061 |
| SIL CL | 3 | |
| Gebrauchsdauer | 20 Jahre | |

| Vorschriften |
|--|
| EN 60947-1, EN 60947-5-2, EN 61326-3-1 |
| EN ISO 13849-1, EN 62061, EN 60947-5-3, EN ISO 13849-2 |
| EN 60204-1, ETSI EN 301489-1, ETSI EN 300330-1 |

| EG-Konformität |
|--|
| nach Richtlinie 2006/42/EG (Maschinenrichtlinie) |
| nach Richtlinie 2011/65/EU (RoHS II) |
| nach Richtlinie 2014/53/EU (RED) |
| nach Richtlinie 2012/19/EU (EU-WEEE II) |



| Zulassungen |
|---|
| TÜV Nord, cCSAus (class 2 Power source) |
| FCC ID: 2ABA6SRF |
| IC: 11535A-SRF |

| Bemerkungen |
|--|
| Angegebene Schutzart (IP-Code) gilt nur bei Verwendung eines mindestens gleichwertigen Steckers. Kundenspezifische Ausführung, nicht kompatibel zu BERNSTEIN Zubehör-Artikel. |