

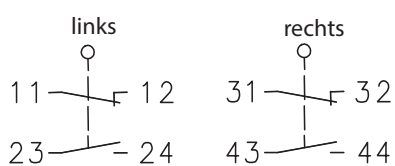
Metallgekapselter Grenztaster

Baureihe M

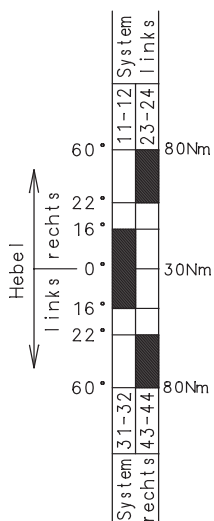
Typbezeichnung **M-U1Z/U1Z AV**

Artikelnummer **6174735001**

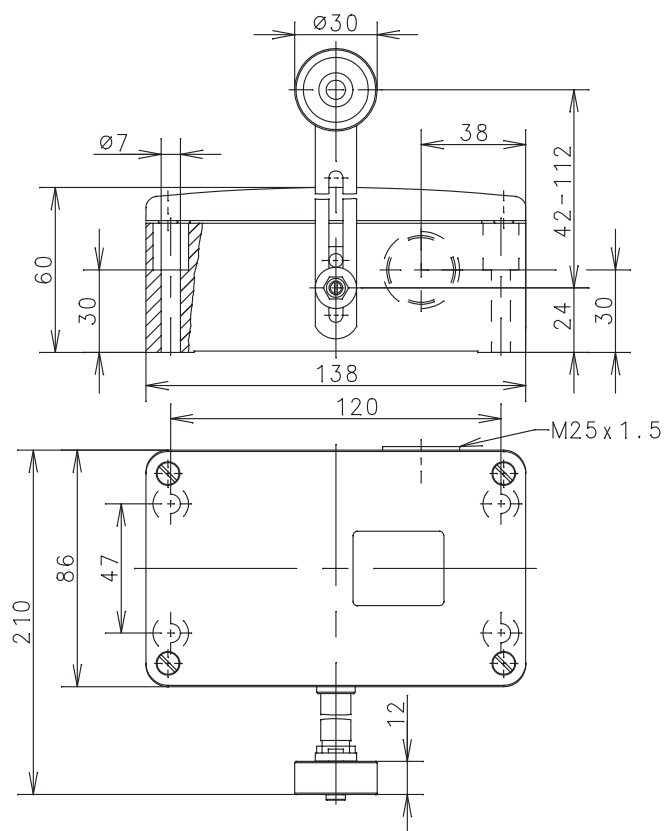
Schaltsymbol



Schaltdiagramm



EIN
 AUS
 Toleranz:
 Schaltpunkt $\pm 3,5^\circ$
 Betätigungs Drehmoment $\pm 10\%$



Elektrische Daten

Bemessungsisolationspannung	U_i	400 V AC
Konv. thermischer Strom	I_{the}	10 A
Bemessungsbetriebsspannung	U_e	240 V
Gebrauchskategorie		AC-15, U_e/I_e 240 V / 3 A
Kurzschlusschutzeinrichtung		Schmelzsicherung 10 A gG
Schutzklasse		I

Mechanische Daten	
Gehäuse	AL-Sandguss
Deckel	AL-Sandguss
Betätigung	Hebel (St), Rolle (Thermoplast)
Zulässige Umgebungstemperatur	-30 °C bis +80 °C
Kontaktart	2 Öffner, 2 Schließer (Zb)
Mechanische Lebensdauer der Schalteinsätze	10 x 10 ⁶ Schaltspiele
Schalthäufigkeit	≤ 60 / min.
Befestigung	4 x M6
Anschlussart	8 Schraubanschlüsse (M3,5)
Leiterquerschnitte	Eindrätig 0,5 ... 1,5 mm ² Litze mit Aderendhülse 0,5 ... 1,5 mm ²
Kabeleinführung	1 x M25 x 1,5
Gewicht	≈ 1,4 kg
Einbaulage	beliebig
Schutzart	IP65 nach IEC/EN 60529

Vorschriften
VDE 0660 T100, DIN EN 60947-1, IEC 60947-1
VDE 0660 T200, DIN EN 60947-5-1, IEC 60947-5-1

EG-Konformität
nach Richtlinie 2006/95/EG

Bemerkungen
Angegebene Schutzart (IP-Code) gilt nur bei geschlossenem Deckel und Verwendung einer mindestens gleichwertigen Kabelverschraubung mit entsprechendem Kabel.