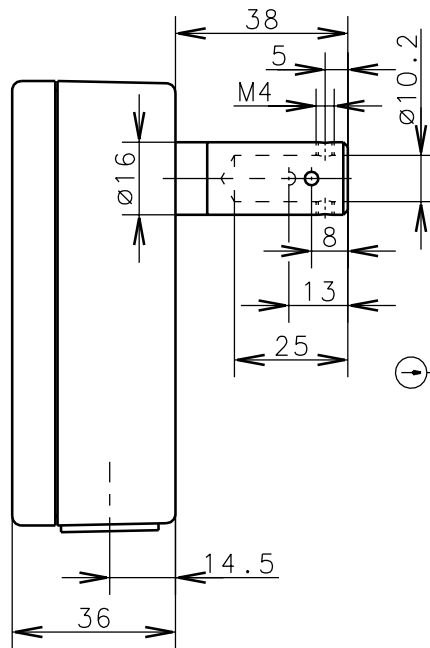
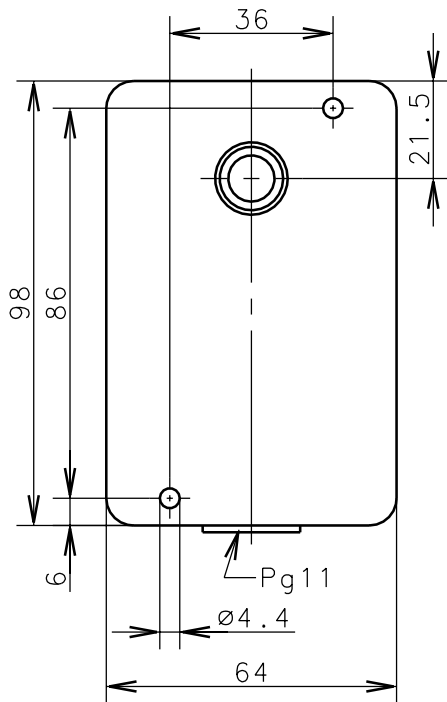
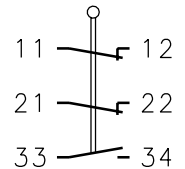
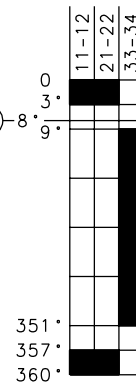


**Bernstein**Bernstein AG
Postfach 1164
D-32437 Porta Westfalica**Technisches Datenblatt**

BCM-080-U15Z AT

617.0000.019

Zwangstrennung der
Öffnerkontakte nach
DIN EN 60947-5-1
IEC 60947-5-1Schaltdiagramm Schaltsymbol
Schaltwege gültig für beide DrehrichtungenToleranz: Betätigungsdrehmoment $\pm 10\%$ **Mechanische Eigenschaften**Gehäuse: Al-Druckguß
Deckel: Al-Druckguß
Betätigung: Welle (St)Umgebungstemperatur: -30°C bis $+80^{\circ}\text{C}$
Kontaktart: 2 Öffner, 1 Schließer (Za)Mech. Lebensdauer: 1×10^6 Schaltspiele
Schalthäufigkeit: max. 2/min
Befestigung: 2 x M4
Anschlußart: 6 Schraubanschlüsse (M3)
Kabeleinführung: 1 x Pg11
Gewicht: ca. 0,33 kg**Elektrische Eigenschaften**Max. Spannung: 400 V AC
Max. Dauerstrom: I_{the} 6A
Max. Einschaltstrom: gem. IEC 60947-5-1, AC 15, DC 13
Aufbau: nach EN 60947-1; EN 60947-5-1
Schutzart (IP-Code): IP65 nach EN 60529; DIN VDE 0470 T1
Kurzschlußfestigkeit: Schmelzsicherung 6A gL/gG, IEC/EN 60947-5-1, Anhang K**Anfahrmöglichkeiten**

Schaltgerät kann in beiden Drehrichtungen betätigt werden. Formschlüssige Verbindung zwischen Schaltwelle und Antriebsvorrichtung erforderlich.

BemerkungenGleit- und Lagerstellen von Zeit zu Zeit fetten.
Vorgesehene Schutzart (IP-Code) gilt nur bei geschlossenem Deckel und Verwendung einer mindestens gleichwertigen Kabelverschraubung.

Diese Kopie wird bei technischen Änderungen nicht berichtigt oder zurückgezogen

Schutzvermerk nach DIN 34 beachten
Copyright reserved

29.05.2001