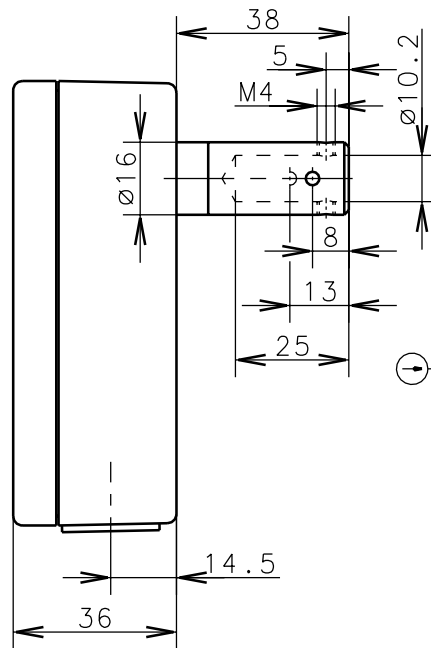
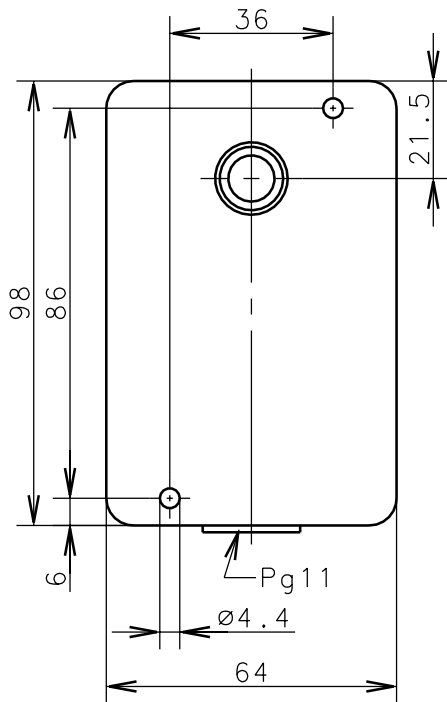


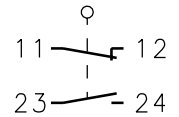
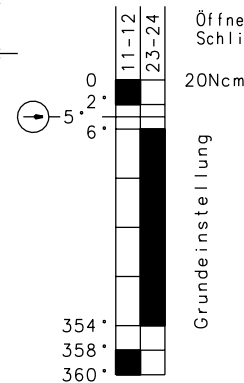
**Bernstein**Bernstein AG
Postfach 1164
D-32437 Porto Westfalica

Technisches Datenblatt

BCM-080-U1Z AT | 617.0000.014

Zwangstrennung der
Öffnerkontakte nach
DIN EN 60947-5-1
IEC 947-5-1

Ein Aus

Schaltzeichen Schaltzeichen
Schaltwege gültig für beide Drehrichtungen

Toleranz: Betätigungsdrehmoment ±10%

Schutzvermerk nach DIN 34 beachten
Copyright reserved

13.09.2000

Mechanische Eigenschaften

Gehäuse:	Al-Druckguß
Deckel:	Al-Druckguß
Betätigung:	Welle (St)
Umgebungstemperatur:	-30°C bis +80°C
Kontaktart:	1 Öffner, 1 Schließer (Zb)
Mech. Lebensdauer:	10x10 ⁶ Schaltspiele
Schalzhäufigkeit:	max. 2/min
Befestigung:	2 x M4
Anschlußart:	4 Schraubanschlüsse (M3.5)
Kabeleinführung:	1 x Pg11
Gewicht:	ca. 0,33kg

Elektrische Eigenschaften

Max. Spannung:	500 V AC
Max. Dauerstrom:	I _{th} 10A
Max. Einschaltstrom:	gem. IEC 947-5-1, AC 15, DC 13
Aufbau:	nach EN 60204; EN 60947-1; EN 60947-5-1
Schutzart (IP-Code):	IP65 nach EN 60529; DIN VDE 0470 T1
Kurzschlußfestigkeit:	Schmelzsicherung 10A gL/gG, IEC/EN 60947-5-1, Anhang K

Anfahrmöglichkeiten

Schaltgerät kann in beiden Drehrichtungen betätigt werden. Formschlüssige Verbindung zwischen Schaltwelle und Antriebsvorrichtung erforderlich.

Bemerkungen

Gleit- und Lagerstellen von Zeit zu Zeit fetten.
Vorgesehene Schutzart (IP-Code) gilt nur bei geschlossenem Deckel und Verwendung einer mindestens gleichwertigen Kabelverschraubung.

Diese Kopie wird bei technischen Änderungen nicht berichtigt oder zurückgezogen