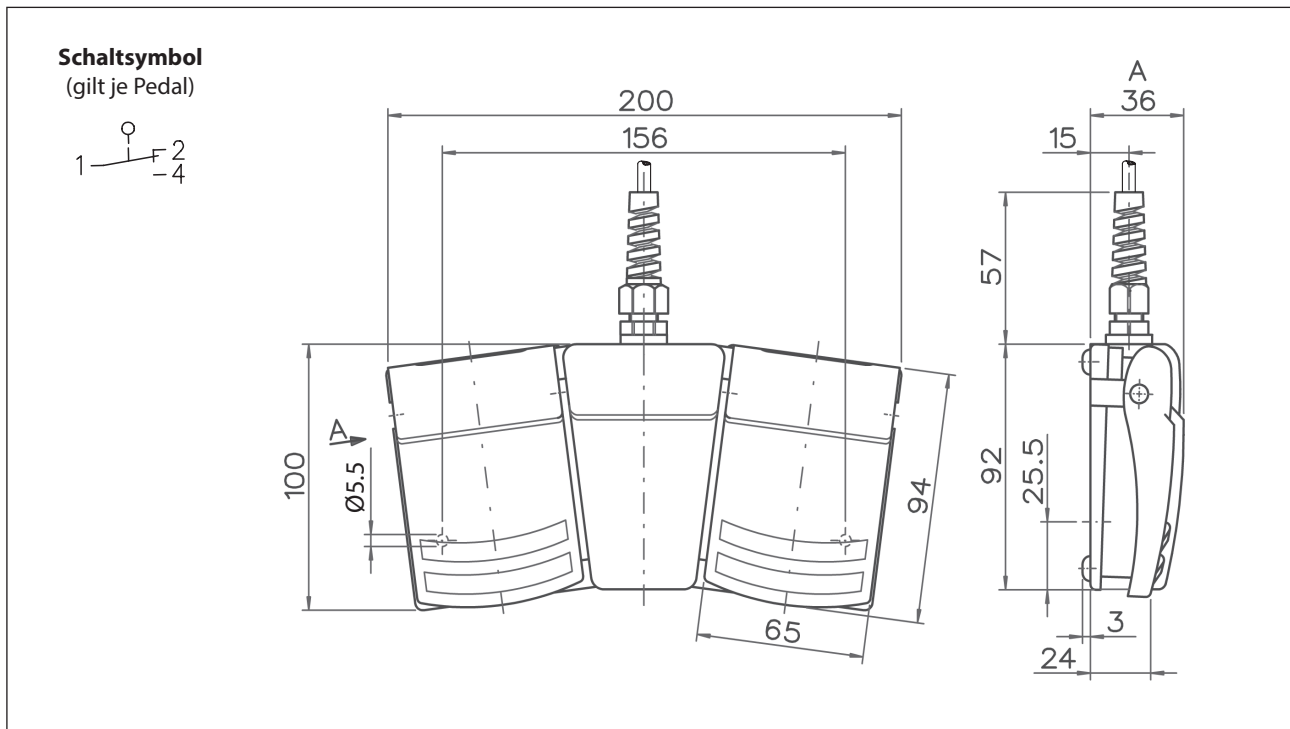


Fußschalter
Baureihe KFM2

Typbezeichnung **KFM2-SU1/SU1 GEBL**

Artikelnummer **6169200002**



Elektrische Daten

Bemessungsbetriebsstrom	I_e	4 A
Bemessungsbetriebsspannung	U_e	240 V AC
Schutzklasse		II, schutzisoliert

Mechanische Daten	
Gehäuse	PA6.6 glasfaserverstärkt, schwarz-grau (RAL 7021)
Betätigungselement	linker Fußhebel, PA6.6 glasfaserverstärkt, rapsgelb (RAL 1021) rechter Fußhebel, PA6.6 glasfaserverstärkt, himmelblau (RAL 5015)
Umgebungstemperatur	-20 °C bis +80 °C
Kontaktart (je Pedal)	1 Wechsler
Mechanische Lebensdauer	1 x 10 ⁶ Schaltspiele
Anschlussart	PVC-Steuerleitung, Aufbau entspricht H05VV-F, S=0,5mm ² , schwarz, Länge 3 m
Anzahl der Anschlüsse	6
Leiterquerschnitte	0,5 mm ²
Kabeleinführung	1 x Kabelverschraubung M12 x 1,5 mit Knickschutzspirale
Schutzart	IP 65 nach IEC/EN 60529

Vorschriften
DIN EN 61058-1

EU-Konformität
nach Richtlinie 2014/35/EU

Bemerkungen
Angegebene Schutzart (IP-Code) gilt nur bei geschlossenem Deckel.