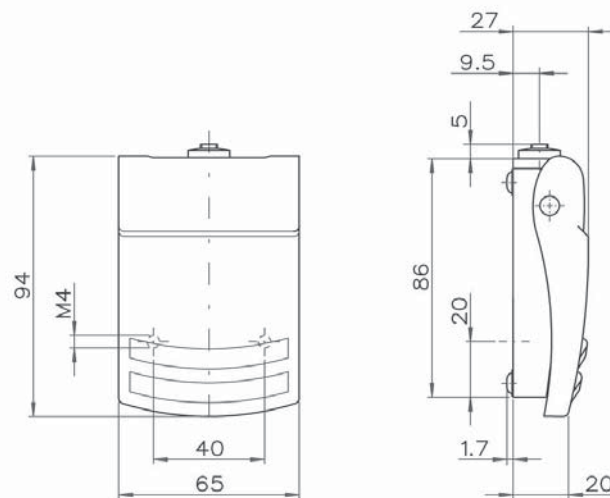
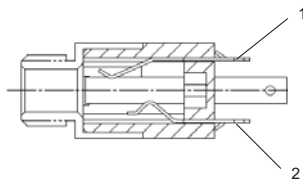
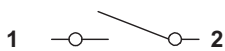


Fußschalter
Baureihe KFM1

Typbezeichnung **KFM1-SE1 RT**

Artikelnummer **6169100007**

Schaltsymbol



Elektrische Daten

Bemessungsbetriebsstrom	I_e	0,1 A
Bemessungsbetriebsspannung	U_e	24 V DC
Schutzklasse		II, schutzisoliert

Mechanische Daten

Gehäuse	PA6.6 glasfaserverstärkt, schwarz
Betätigungselement	Fußhebel, PA6.6 glasfaserverstärkt, rot
Umgebungstemperatur	-20 °C bis +80 °C
Kontaktart	1 Schließer
Mechanische Lebensdauer	1 x 10 ⁶ Schaltspiele
Anschlussart	Buchse für Klinkenstecker 3,5mm
Schutzart	IP 65 nach IEC/EN 60529

Vorschriften
DIN EN 61058
EU-Konformität
nach Richtlinie 2014/35/EU (Niederspannungsrichtlinie)
Bemerkungen
Angegebene Schutzart (IP-Code) gilt nur bei geschlossenem Deckel.