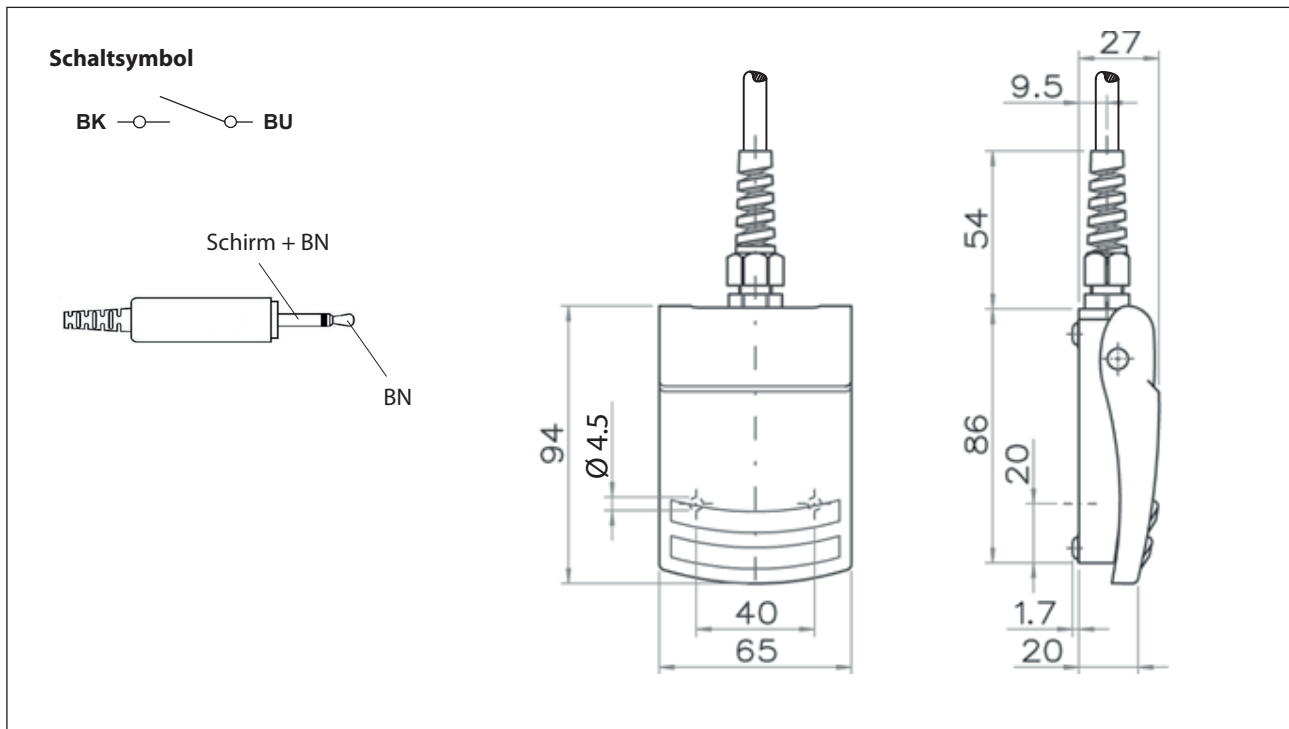


Fußschalter Baureihe KFM1

Typbezeichnung **KFM1-SE1 RT**

Artikelnummer **6169100006**



Elektrische Daten

Bemessungsbetriebsstrom	I_e	0,1 A
Bemessungsbetriebsspannung	U_e	24 V DC
Schutzklasse		II, schutzisoliert

Mechanische Daten	
Gehäuse	PA6.6 glasfaserverstärkt, schwarz
Betätigungselement	Fußhebel, PA6.6 glasfaserverstärkt, rot
Umgebungstemperatur	-20 °C bis +80 °C
Kontaktart	1 Schließer
Mechanische Lebensdauer	1 x 10 ⁶ Schaltspiele
Anschlussart	2 x AWG 24 UL/CSA geschirmt, Mantel PVC schwarz, Länge 2,7m; mit 2 poligem Stecker
Stecker	3,5mm Klinkenstecker (komplett Metall)
Kabeleinführung	1 x Kabelverschraubung M12 x 1,5 mit Knickschutzspirale
Schutzart	IP 65 nach IEC/EN 60529

Vorschriften	
	IEC/EN 60204
	IEC/EN 60947-5-1

EU-Konformität	
	CE

Bemerkungen	
Angewandte Schutzart (IP-Code) gilt nur bei geschlossenem Deckel.	