

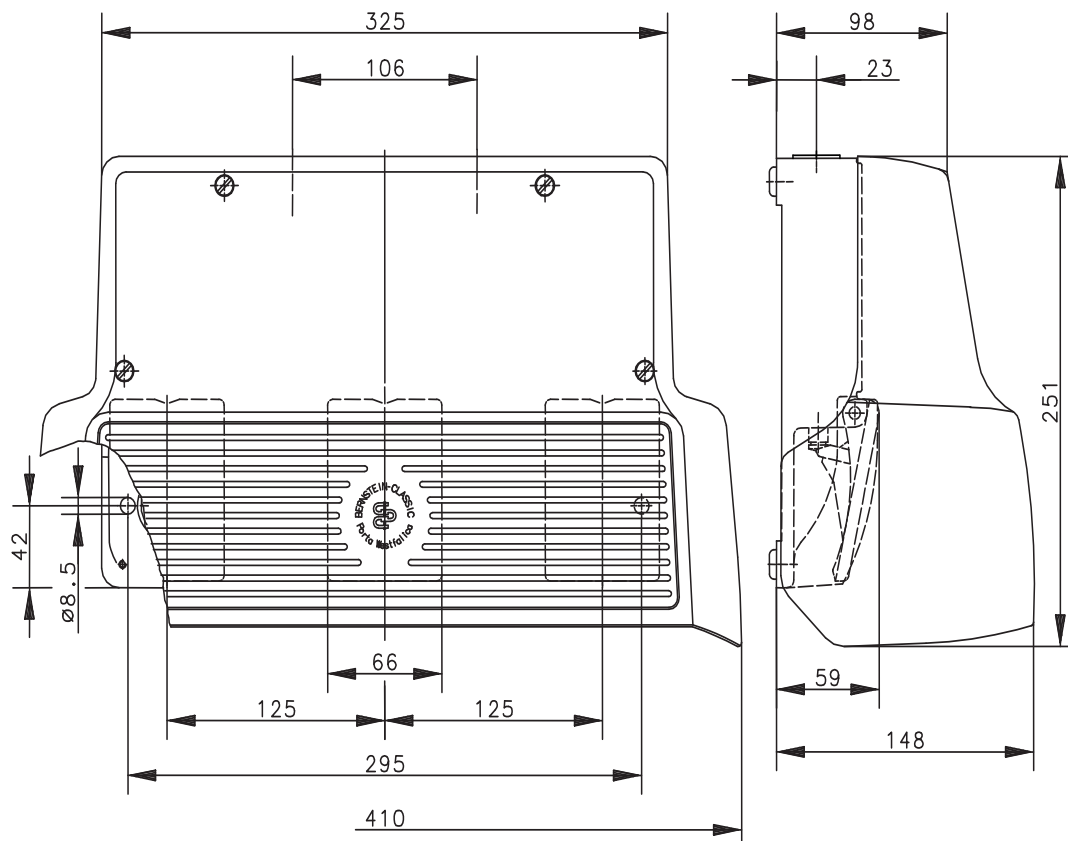
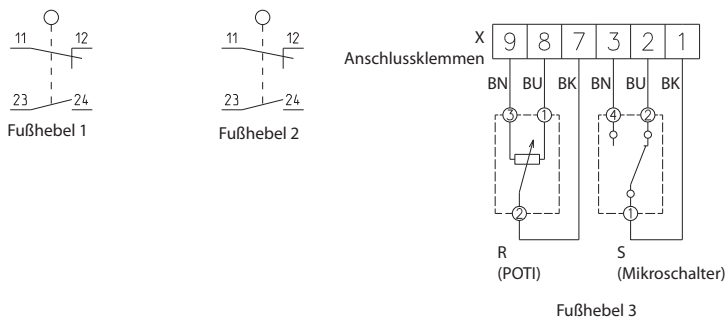
# Fußschalter

## Baureihe F3 UN

Typbezeichnung **F3-U1Z/U1Z/RG UN**

Artikelnummer **6163613791**

### Schaltsymbol



Elektrische Daten		Pedal links und mitte
Bemessungsisolationsspannung	$U_i$	400 V AC
Konv. thermischer Strom	$I_{the}$	10 A
Bemessungsbetriebsspannung	$U_e$	240 V
Gebrauchskategorie		AC-15, $U_e$ 240 V / $I_e$ 3 A
Zwangsoffnung	↻	nach IEC/EN 60947-5-1, Anhang K
Kurzschlusschutzeinrichtung		Schmelzsicherung 10 A gG

Elektrische Daten		Pedal rechts	
		Mikroschalter	Potentiometer
Bemessungsstrom	$I$	5 A	-
Schleiferstrom	$I$	-	< 0,1 $\mu$ A
Belastung	$P$	-	0,5 W/40 °C
Bemessungsisolationsspannung	$U_i$	250 V AC	-
Bemessungsspannung	$U_{max}$	250 V AC	$\sqrt{P \times R}$ [V]
Anschlusswiderstand	$R$	-	10 k $\Omega$ $\pm$ 20 %
Kurzschlusschutzeinrichtung		-	Schmelzsicherung F 10 mA
Schutzklasse		I (bezogen auf Fußschalter kpl.)	

Mechanische Daten	
Gehäuse	AL (RAL 9005)
Schutzhaube (Unfallschutzhaube)	AL (RAL 5002 Ultramarinblau)
Betätigungselemente	Fusshebel (PA)
Umgebungstemperatur	-25 °C ... +80 °C
Kontaktart	Pedal links 1 Öffner, 1 Schließer (Zb) Pedal mitte 1 Öffner, 1 Schließer (Zb) Pedal rechts 1 Wechsler, 1 Potentiometer (10 k $\Omega$ )
Schaltkraft	ca. 10 N (Pedalmitte)
Mechanische Lebensdauer	10 x 10 <sup>6</sup> Schaltspiele 5 x 10 <sup>5</sup> Drehzyklen (Potentiometer)
Schalzhäufigkeit	max. 20 / min
Befestigung	2 x M8
Anschlussart	Pedal links 4 Kontaktschrauben (M3,5) Pedal mitte 4 Kontaktschrauben (M3,5) Pedal rechts 3 Lötbindeanschlüsse, 6 Schraubanschlussklemmen
Schutzleiteranschlüsse	2 x M4
Leiterquerschnitte	Pedal links, mitte Eindrätzig 0,5 ... 1,5 mm <sup>2</sup> oder Litze mit Aderendhülse 0,5 ... 1,5 mm <sup>2</sup> Pedal rechts Eindrätzig $\leq$ 1 mm <sup>2</sup> oder Litze mit oder ohne Aderendhülse $\leq$ 1 mm <sup>2</sup>
Kabeleinführung	2 x M20 x 1,5
Gewicht	$\approx$ 7 kg
Schutzart	IP65 nach IEC/EN 60529

Vorschriften	
	VDE 0660 T100, DIN EN 60947-1, IEC 60947-1
	VDE 0660 T200, DIN EN 60947-5-1, IEC 60947-5-1
Mikroschalter	DIN EN 61058-1 (VDE 0630 Teil 1) : 2008-09

**EU-Konformität**

nach Richtlinie 2014/35/EU (Niederspannungsrichtlinie)

**Bemerkungen**

Unbenutzte Gewindelöcher sind mit Gewindestopfen dauerhaft zu verschließen.  
Die vorgesehene Schutzart (IP-Code) gilt nur bei geschlossener Schutzhaube und Verwendung einer mindestens gleichwertigen Kabelverschraubung bzw. Gewindestopfen.