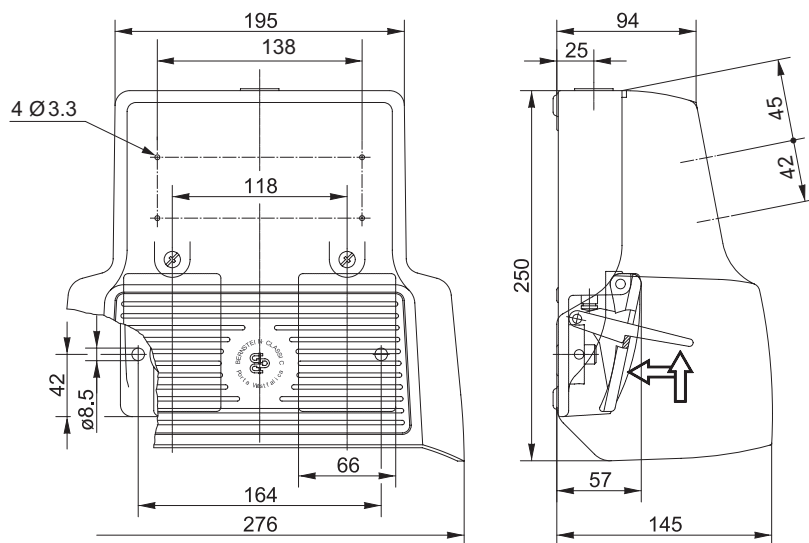


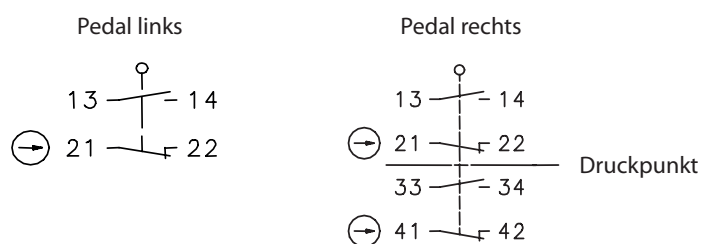
Fußschalter Baureihe F2

Typbezeichnung **F2-SU1ZAT/SU2ZDAT UN**

Artikelnummer **6162840827**



Schaltsymbol



Elektrische Daten

Bemessungsisolationsspannung	U_i	400 V AC
Konv. thermischer Strom	I_{the}	10 A
Bemessungsbetriebsspannung	U_e	240 V
Gebrauchskategorie		AC-15, U_e / I_e 240 V / 3 A
Zwangöffnung	\ominus	nach IEC/EN 60947-5-1, Anhang K
Kurzschlusschutzeinrichtung		Schmelzsicherung 2 A gG
Schutzklasse		I

Mechanische Daten	
Gehäuse	AL, Druckguss, RAL 9005 (Tiefschwarz)
Schutzhaube (Unfallschutzhaube UN)	AL, Druckguss, RAL 7016 (Anthrazitgrau)
Betätigungselement	Fußhebel (PA, Schwarz), Rasthebel (Lexan, Schwarz)
Umgebungstemperatur	-30 °C bis +80 °C
Kontaktart	3 Öffner / 3 Schließer (Zb)
Schaltkraft	≈ 10 N (Pedalmitte)
Druckpunkt	≈ 460 N
Mechanische Lebensdauer	
ohne betätigen des Druckpunktes	10 x 10 ⁶ Schaltspiele
mit betätigen des Druckpunktes	1 x 10 ⁶ Schaltspiele
Schalzhäufigkeit	max. 50/min
Befestigung	2 Schrauben M8
Anschlussart	Schraubanschlüsse (M3,5)
Anzahl der Anschlüsse	12 (siehe Schaltsymbol)
Schutzleiteranschlüsse	2 x M4
Leiterquerschnitte	Eindrähtig 0,5 – 1,5 mm ² Litze mit Aderendhülse 0,5 – 1,5 mm ²
Kabeleinführung	1 x M20 x 1,5
Gewicht mit Deckel	ca. 2,8 kg
Schutzart	IP 65 nach IEC/EN 609529 (Hinweis unter Bemerkungen beachten.)

Kennzahlen für Sicherheitstechnik	
B10d	20 x 10 ⁶ Zyklen

Vorschriften	
	DIN EN 60947-5-1
	DIN EN ISO 13849-1/2

EU-Konformität	
	nach Richtlinie 2014/35/EU (Niederspannungsrichtlinie)

Zulassungen	
	(Die angegebenen Zulassungen gelten nur, wenn der Schalter die Schutzart IP65 erreicht. Hinweis unter Bemerkungen beachten.)
	cCSA _{US} A300 (same polarity)
	CCC

Bemerkungen	
Unbenutzte Gewindelöcher und Durchbrüche für Einbauten sind mit Gewindestopfen bzw. mit den entsprechenden Einbauten dauerhaft zu verschließen.	
Angewandte Schutzart (IP-Code) gilt nur bei geschlossener Unfallschutzhaube und Verwendung einer mindestens gleichwertigen Kabelverschraubung mit entsprechendem Kabel, Gewindestopfen, Einbauten oder Verschlussstopfen.	