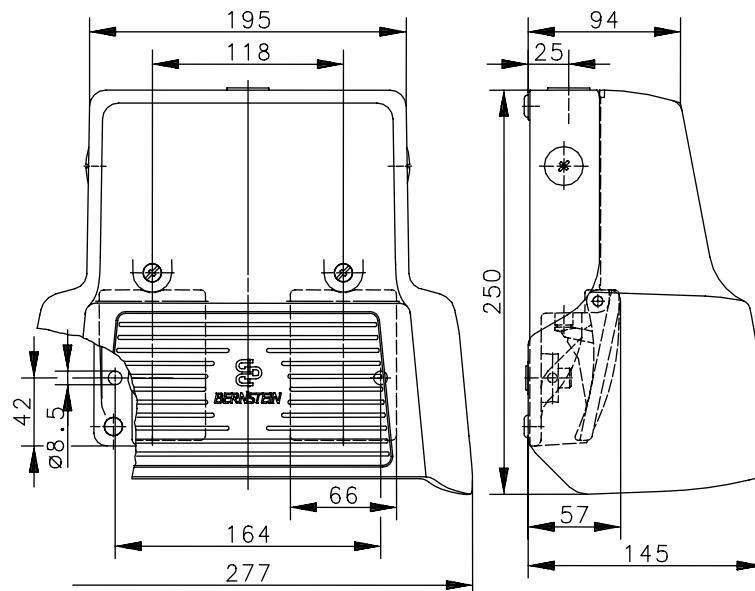


Baureihe F2 UN

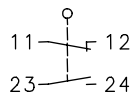
Typbezeichnung **F2-U1D ÜBERH/U1D ÜBERH UN**

Artikelnummer **6162610664**

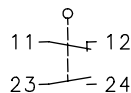


Schaltsymbol

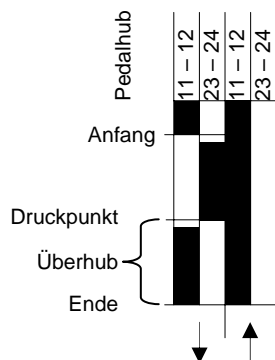
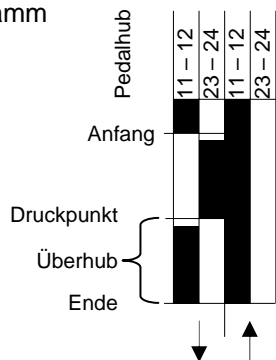
Pedal links



Pedal rechts



Schaltdiagramm



Elektrische Daten

Bemessungsisolationsspannung	U_i	400V AC
Konv. thermischer Strom	I_{the}	10A
Bemessungsbetriebsspannung	U_e	240V
Gebrauchskategorie		AC-15, U_e/I_e 240V/3A
Schaltstrom min.		10mA bei 12V DC
Kurzschlusschutzeinrichtung		Schmelzsicherung 10A gL/gG
Schutzklasse		I

Dieses Dokument wird nicht Vertragsgrundlage; die darin enthaltenen Angaben stellen keine Beschreibungen zu erwartender Beschaffenheiten dar, so dass eine Sachmängelhaftung wegen eventueller Abweichungen der tatsächlichen von der hier beschriebenen Beschaffenheit ausgeschlossen ist. Änderungen bleiben vorbehalten.

Ausgabedatum : 25.03.2009 / Blatt 1 von 2
Dokument : 6162610664_de / Stand : 2 / 2211-09

Mechanische Daten	
Gehäuse	AL-Druckguß
Deckel	AL-Druckguß
Betätigungselemente	Fußhebel (PA)
Umgebungstemperatur	-30°C bis +80°C
Kontaktart	2 Öffner, 2 Schließer (AgNi)
Schaltkraft	ca. 10N (Pedalmitte)
Druckpunkt	ca. 200N
Mechanische Lebensdauer	10x10 ⁶ Schaltspiele; Überhub: 2 x 10 ⁵ Schaltspiele
Schalzhäufigkeit	max. 50/min
Befestigung	2 Schrauben M8
Anschlussart	Schraubanschlüsse (M3,5)
Anzahl der Anschlüsse	8
Schutzleiteranschlüsse	2 x M4
Leiterquerschnitte	Eindrätig 0,5 – 1,5mm ² Litze mit Aderendhülse 0,5 – 1,5mm ²
Kabeleinführung	3 x M20x1,5
Gewicht	ca. 2,7kg
Schutzart	IP65 nach IEC/EN 60529
Vorschriften	
	VDE 0660 T100, DIN EN 60947-1, IEC 60947-1 VDE 0660 T200, DIN EN 60947-5-1, IEC 60947-5-1
EG-Konformität	
	CE

Bemerkungen

Angegebene Schutzart (IP-Code) gilt nur bei geschlossenem Deckel und Verwendung einer mindestens gleichwertigen Kabelverschraubung mit entsprechendem Kabel.