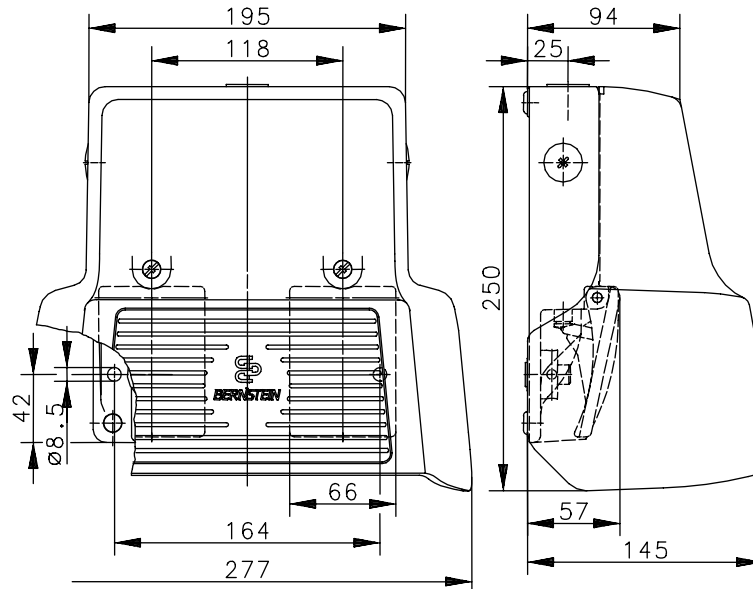


### Baureihe F2 UN

Typbezeichnung **F2-U1D ÜBERHUB/U1Z UN**

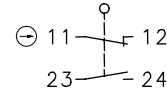
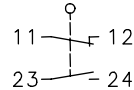
Artikelnummer **6162610578**



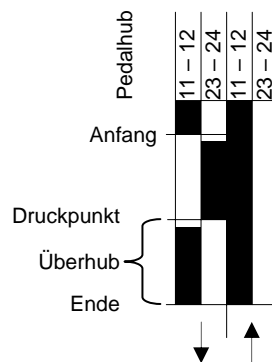
Pedal links

Pedal rechts

Schaltsymbol



Schaltdiagramm



### Elektrische Daten

Bemessungsisolationsspannung	$U_i$	400V AC
Konv. thermischer Strom	$I_{the}$	10A
Bemessungsbetriebsspannung	$U_e$	240V
Gebrauchskategorie		AC-15, $U_e/I_e$ 240V/3A
Zwangstrennung Öffnerkontakte (Pedal rechts)	$\ominus$	nach IEC/EN 60947-5-1, Anhang K
Kurzschlusschutzeinrichtung		Schmelzsicherung 10A gL/gG
Schutzklasse		I

Dieses Dokument wird nicht Vertragsgrundlage; die darin enthaltenen Angaben stellen keine Beschreibungen zu erwartender Beschaffenheiten dar, so dass eine Sachmängelhaftung wegen eventueller Abweichungen der tatsächlichen von der hier beschriebenen Beschaffenheit ausgeschlossen ist. Änderungen bleiben vorbehalten.

Ausgabedatum : 09.08.2006 / Blatt 1 von 2  
Dokument : 6162610578\_de.doc / Stand : 1 / 2517-06

<b>Mechanische Daten</b>	
Gehäuse	AL-Druckguß
Deckel	AL-Druckguß
Betätigungselemente	Fußhebel (PA)
Umgebungstemperatur	-30°C bis +80°C
Kontaktart	2 Öffner, 2 Schließer (Pedal rechts: Zb)
Schaltkraft Pedal links	ca. 10N (Pedalmitte)
Mechanische Lebensdauer	10x10 <sup>6</sup> Schaltspiele; Überhub: 2 x 10 <sup>5</sup> Schaltspiele (Pedal links)
Schalzhäufigkeit	max. 50/min
Befestigung	2 Schrauben M8
Anschlussart	Schraubanschlüsse (M3,5)
Anzahl der Anschlüsse	4
Schutzleiteranschlüsse	2 x M4
Leiterquerschnitte	Eindrätig 0,5 – 1,5mm <sup>2</sup> Litze mit Aderendhülse 0,5 – 1,5mm <sup>2</sup>
Kabeleinführung	1 x M20x1,5
Gewicht	ca. 2,7kg
Schutzart	IP65 nach IEC/EN 60529
<b>Vorschriften</b>	
	VDE 0660 T100, DIN EN 60947-1, IEC 60947-1 VDE 0660 T200, DIN EN 60947-5-1, IEC 60947-5-1
<b>EG-Konformität</b>	
	<b>CE</b>

### Bemerkungen

Angegebene Schutzart (IP-Code) gilt nur bei geschlossenem Deckel und Verwendung einer mindestens gleichwertigen Kabelverschraubung mit entsprechendem Kabel.