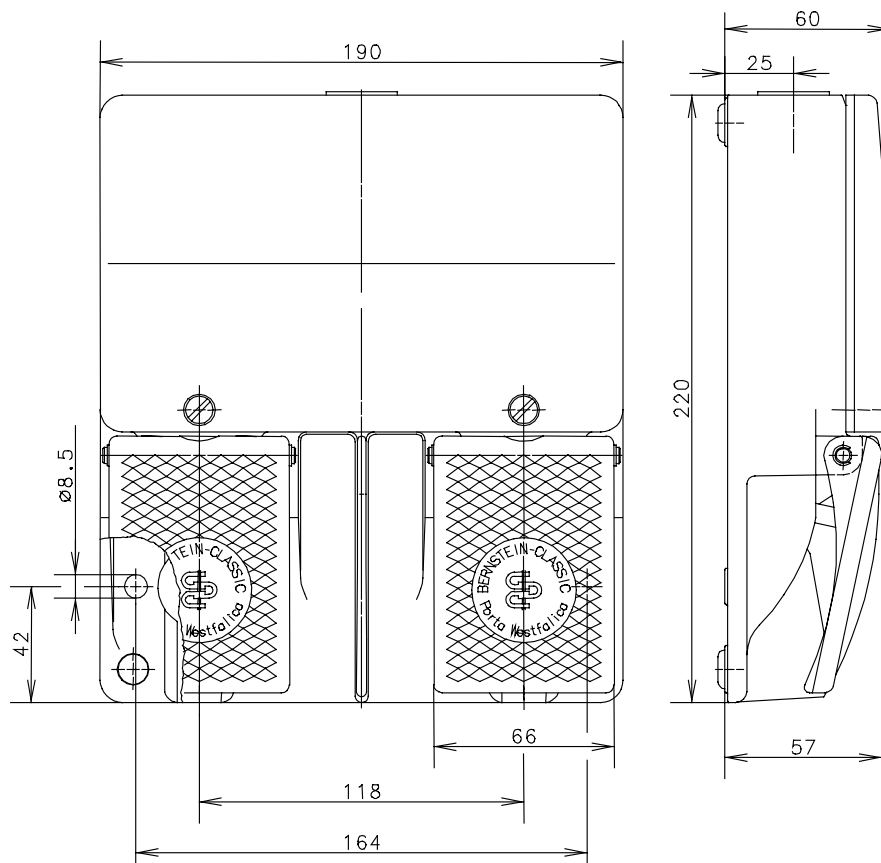


Fußschalter
Baureihe F2

Typbezeichnung **F2-SU2MIRG/SU2MIRG**

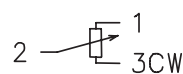
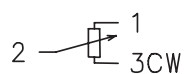
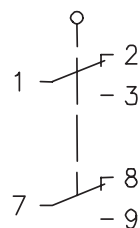
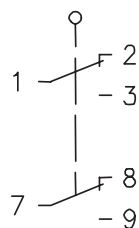
Artikelnummer **6162440805**



Schaltymbol

Pedal links

Pedal rechts



Elektrische Daten			
		Mikroschalter	Potentiometer
Bemessungsstrom	I	5 A	-
Schleiferstrom	I	-	max. 100 mA
Belastung	P	-	2 W / 70 °C
Bemessungsspannung	U	250 V AC	$U_{\max} = \sqrt{P \times R}$
Anschlusswiderstand	R	-	10 K ± 10 %
Kurzschlusschutzeinrichtung		Schmelzsicherung 2 A gG	-
Schutzklasse		I	

Mechanische Daten			
Gehäuse		AL	
Deckel		AL	
Betätiger		2 Fußhebel (Thermoplast)	
Umgebungstemperatur		-25 °C bis +80 °C	
Kontaktart		4 Wechsler	
Schaltkraft		ca. 10 N (Pedalmitte)	
			Potentiometer
Mechanische Lebensdauer		10x10 ⁶ Schaltspiele	5x10 ⁴ Drehzyklen
Schalzhäufigkeit		max. 20 /min	
Befestigung		2 x M8	
Anschlussart	Mikroschalter	Schraubanschlussklemmen M2	
	Potentiometer	Flachsteckanschluss 2,8 x 0,5	
Anzahl der Anschlüsse	Mikroschalter	6 je Pedal	
	Potentiometer	8 je Pedal	
Leiterquerschnitte	Mikroschalter	Eindrähtig ≤ 1 mm ² Litze mit und ohne Aderendhülse ≤ 1 mm ²	
Schutzleiteranschlüsse		2 x M4	
Kabeleinführung		1 x M20 x 1,5	
Gewicht		≈ 1,6 kg	
Schutzart		IP67 nach IEC/EN 60529	

Vorschriften	
	VDE 0660 T100, DIN EN 60947-1, IEC 60947-1
	VDE 0660 T200, DIN EN 60947-5-1, IEC 60947-5-1
Mikroschalter	DIN EN 61058-1 (VDE 0630 Teil 1)

EU-Konformität	
	nach Richtlinie 2014/35/EU (Niederspannungsrichtlinie)

Bemerkungen	
<p>Angegebene Schutzart (IP-Code) gilt nur bei geschlossenem Deckel und Verwendung einer mindestens gleichwertigen Kabelverschraubung mit entsprechendem Kabel.</p>	