

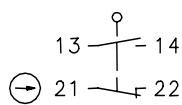
Fußschalter

Baureihe F2

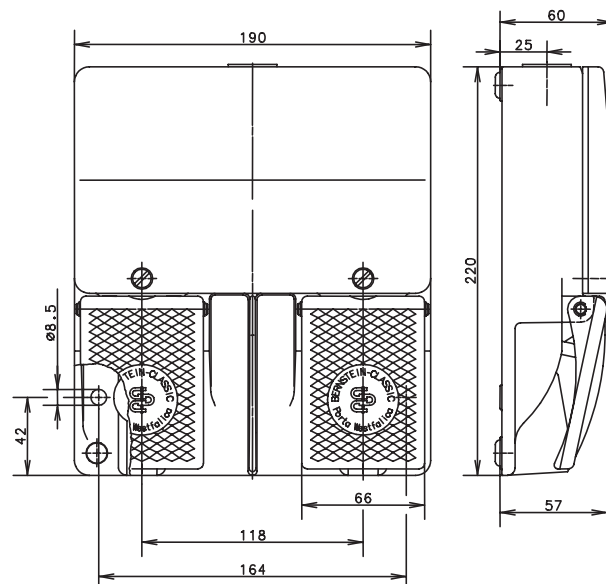
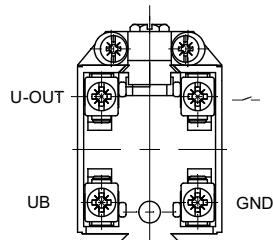
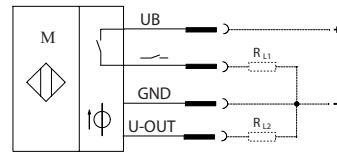
Typbezeichnung **F2-SU1Z/AU0-10V**

Artikelnummer **6162350027**

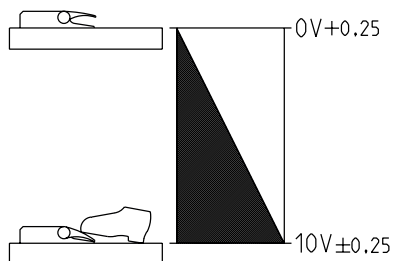
Schalt-symbol links



Anschluss-schema rechts



Kennlinie für Pedal rechts



Elektrische Daten		
Schutzklasse		I
Pedal links		
Bemessungsisolationsspannung	U_i	400 V AC
Konv. thermischer Strom	I_{the}	10 A
Bemessungsbetriebsspannung	U_e	240 V
Gebrauchskategorie		AC-15, U_e 240 V / I_e 3 A
Zwangsöffnung	⊙	nach IEC/EN 60947-5-1, Anhang K
Kurzschlusschutzeinrichtung		Schmelzsicherung 2 A gG
Schaltelementfunktion		1 Öffner, 1 Schließer (Zb)
Pedal rechts		
Bemessungsbetriebsspannungsbereich	U_B	12 - 26 V DC
Leerlaufstrom	I_o	< 25 mA
Kurzschlusschutzeinrichtung Schaltelement		Taktend, dauerkurzschluss- u. überlastfest
Verpolschutz		ja
Bereitschaftsverzug	t_v	< 50 ms
Analogausgang		
Spannungsausgang (Regelbereich)		0 – 10 V
Linearitätsfehler max.		± 2,5 % vom Endwert (10 V), U_B und Temperatur konstant
Temperaturfehler max.		± 10 % U_B konstant
Wiederholgenauigkeit	R	≤ 2 % vom Endwert (10 V), U_B und Temperatur konstant
min. Lastwiderstand	R_{L2}	2 kΩ
Schaltausgang		
Schaltelementfunktion	S	PNP Schließer (teachbar)
Hysterese	H	≈ 10 %
Spannungsfall	U_d	≤ 1,6 V
Gebrauchskategorie		DC 12
Bemessungsbetriebsstrom	I_e	200 mA
Kleinster Betriebsstrom	I_m	1 mA
Reststrom	I_r	< 0,1 mA

Mechanische Daten	
Gehäuse	AL-Druckguß
Deckel	AL-Druckguß; RAL 7035 (lichtgrau)
Betätigungselemente	Fusshebel (PA)
Umgebungstemperatur	-30 °C ... +80 °C
Schaltkraft	ca. 10 N (Pedalmitte)
Mechanische Lebensdauer	10 x 10 ⁶ Schaltspiele
Schalhäufigkeit	max. 50 / min
Befestigung	2 x M8
Anschlussart	Schraubanschlüsse (M3,5)
Anzahl der Anschlüsse	8
Schutzleiteranschlüsse	2 x M4
Leiterquerschnitte	Eindrätig 0,5 ... 1,5 mm ² oder Litze mit Aderendhülse 0,5 ... 1,5 mm ²
Kabeleinführung	1 x M20 x 1,5
Gewicht	≈ 1,7 kg
Schutzart	IP65 nach IEC/EN 60529

Vorschriften	
	VDE 0660 T100, DIN EN 60947-1, IEC 60947-1
	VDE 0660 T200, DIN EN 60947-5-1, IEC 60947-5-1
	EN 60947-5-7

EU-Konformität ¹⁾	
	nach Richtlinie 2014/30/EU (EMV-Richtlinie)
	nach Richtlinie 2014/35/EU (Niederspannungsrichtlinie)

Bemerkungen	
<p>Unbenutzte Gewindelöcher sind mit Gewindestopfen dauerhaft zu verschließen. Die vorgesehene Schutzart (IP-Code) gilt nur bei geschlossenem Deckel und Verwendung einer mindestens gleichwertigen Kabelverschraubung bzw. Gewindestopfen.</p> <p>¹⁾ Zur Einhaltung der EMV-Richtlinie (2014/30/EU) muss eine geschirmte Anschlussleitung verwendet werden.</p>	