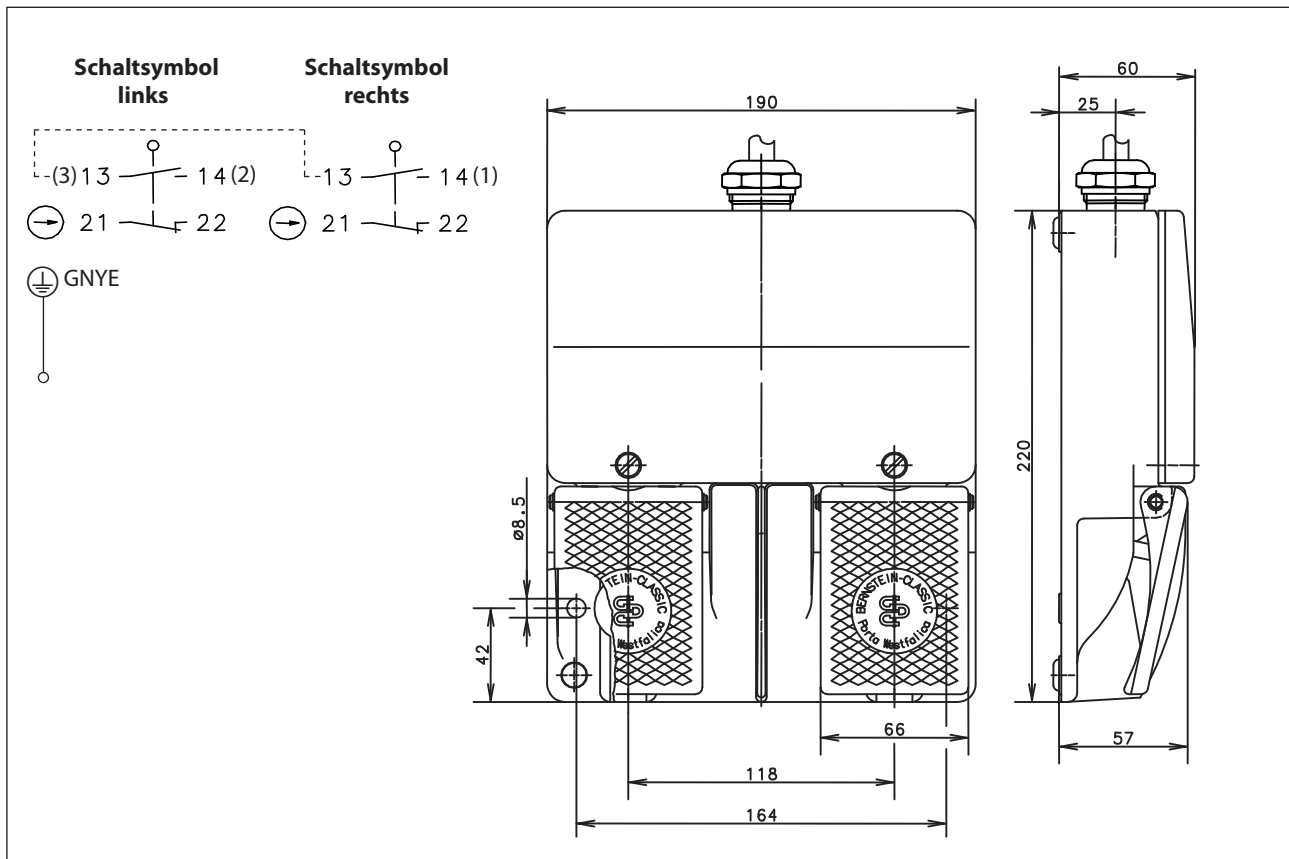


Fußschalter
Baureihe F2

Typbezeichnung **F2-SU1Z/SU1Z**

Artikelnummer **6162330798**



Elektrische Daten		
Bemessungsisolationsspannung	U_i	400 V AC
Konv. thermischer Strom	I_{the}	10 A
Bemessungsbetriebsspannung	U_e	240 V
Gebrauchskategorie		AC-15, U_e 240 V / I_e 3 A
Zwangsoffnung	\rightarrow	nach IEC/EN 60947-5-1, Anhang K (Pedalanschlag)
Kurzschlusschutzeinrichtung		Schmelzsicherung 2 A gG
Schutzklasse		I

Mechanische Daten	
Gehäuse	AL-Druckguß
Deckel	AL-Druckguß, RAL 7035 (lichtgrau)
Betätigungselemente	Fusshebel (PA)
Umgebungstemperatur	-30 °C ... +80 °C (Kabel fest verlegt) -5 °C ... +70 °C (Kabel gelegentlich bewegt)
Kontaktart	2 Öffner, 2 Schließer (Zb)
Schaltkraft	ca. 10 N (Pedalmitte)
Mechanische Lebensdauer	10 x 10 ⁶ Schaltspiele
Schalhäufigkeit	max. 50 / min
Befestigung	2 x M8
Anschlussart	Kabel 4 x 1,5 mm ² x 4800 mm ±5 %, PUR
Kabeleinführung	1 x Kabelverschraubung M20 x 1,5 MS
Gewicht	≈ 2,1 kg
Schutzart	IP65 nach IEC/EN 60529

Kennzahlen für Sicherheitstechnik	
B10d	20 x 10 ⁶ Zyklen

Vorschriften	
	VDE 0660 T100, DIN EN 60947-1, IEC 60947-1
	VDE 0660 T200, DIN EN 60947-5-1, IEC 60947-5-1
	DIN EN ISO 13849-1

EU-Konformität	
	nach Richtlinie 2014/35/EU (Niederspannungsrichtlinie)

Bemerkungen	
<p>Angegebene Schutzart (IP -Code) gilt nur bei geschlossenem Deckel und Verwendung eines dem Klemmbereich der o. a. Kabelverschraubung geeigneten Kabels.</p>	