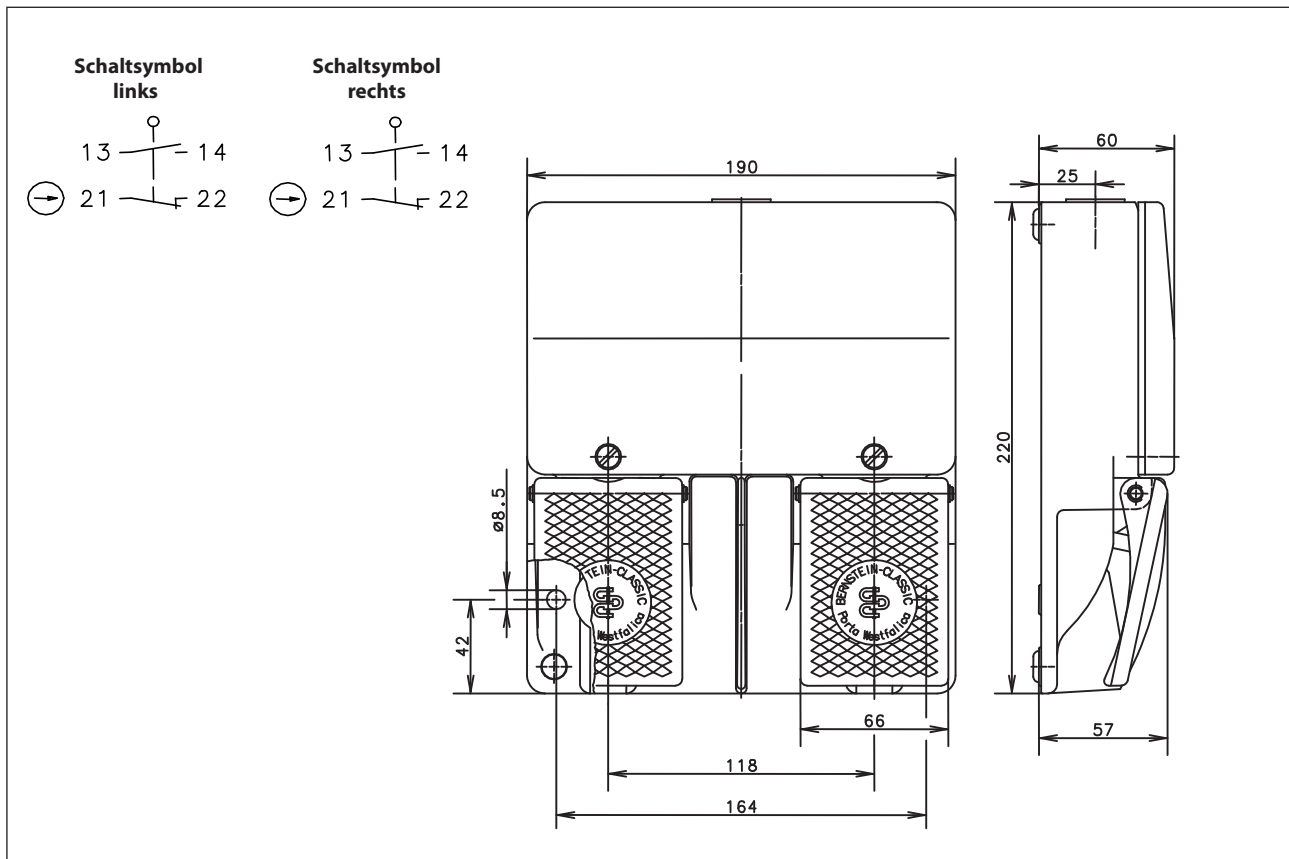


## Fußschalter Baureihe F2

Typbezeichnung **F2-SU1Z/SU1Z**

Artikelnummer **6162330792**



### Elektrische Daten

|                              |           |   |
|------------------------------|-----------|---|
| Bemessungsisolationsspannung | $U_i$     | 400 V AC  |
| Konv. thermischer Strom      | $I_{the}$ | 10 A  |
| Bemessungsbetriebsspannung   | $U_e$     | 240 V   |
| Gebrauchskategorie           |           | AC-15, $U_e$ 240 V / $I_e$ 3 A                  |
| Zwangsöffnung                | $\ominus$ | nach IEC/EN 60947-5-1, Anhang K (Pedalanschlag) |
| Kurzschlusschutzeinrichtung  |           | Schmelzsicherung 2 A gG                         |
| Schutzklasse                 |           | I   |

| Mechanische Daten       |   |
|-------------------------|---|
| Gehäuse                 | AL-Druckguß   |
| Deckel                  | AL-Druckguß RAL 7016 (Anthrazitgrau)  |
| Betätigungselemente     | Fusshebel (PA)  |
| Umgebungstemperatur     | -30 °C ... +80 °C   |
| Kontaktart              | 2 Öffner, 2 Schließer (Zb)  |
| Schaltkraft             | ca. 10 N (Pedalmitte)   |
| Mechanische Lebensdauer | 10 x 10 <sup>6</sup> Schaltspiele   |
| Schalzhäufigkeit        | max. 50 / min   |
| Befestigung             | 2 x M8  |
| Anschlussart            | Schraubanschlüsse (M3,5)  |
| Anzahl der Anschlüsse   | 8   |
| Schutzleiteranschlüsse  | 2 x M4  |
| Leiterquerschnitte      | Eindrähtig 0,5 ... 1,5 mm <sup>2</sup> oder<br>Litze mit Aderendhülse 0,5 ... 1,5 mm <sup>2</sup> |
| Kabeleinführung         | 1 x M20 x 1,5   |
| Gewicht                 | ≈ 1,7 kg  |
| Schutzart               | IP65 nach IEC/EN 60529  |

| Kennzahlen für Sicherheitstechnik |                             |
|-----------------------------------|-----------------------------|
| B10d                              | 20 x 10 <sup>6</sup> Zyklen |

| Vorschriften |  |
|--------------|--|
|              | VDE 0660 T100, DIN EN 60947-1, IEC 60947-1     |
|              | VDE 0660 T200, DIN EN 60947-5-1, IEC 60947-5-1 |
|              | DIN EN ISO 13849-1                             |

| EG-Konformität |  |
|----------------|--|
|                | nach Richtlinie 2006/42/EG (Maschinenrichtlinie) |

| Zulassungen |   |
|-------------|---|
|             | DGUV                                    |
|             | cCSA <sub>US</sub> A300 (same polarity) |
|             | CCC                                     |

| Bemerkungen   |  |
|---|--|
| <p>Unbenutzte Gewindelöcher sind mit Gewindestopfen dauerhaft zu verschließen.<br/>Die vorgesehene Schutzart (IP-Code) gilt nur bei geschlossenem Deckel und Verwendung einer mindestens gleichwertigen Kabelverschraubung bzw. Gewindestopfen.</p> |  |