



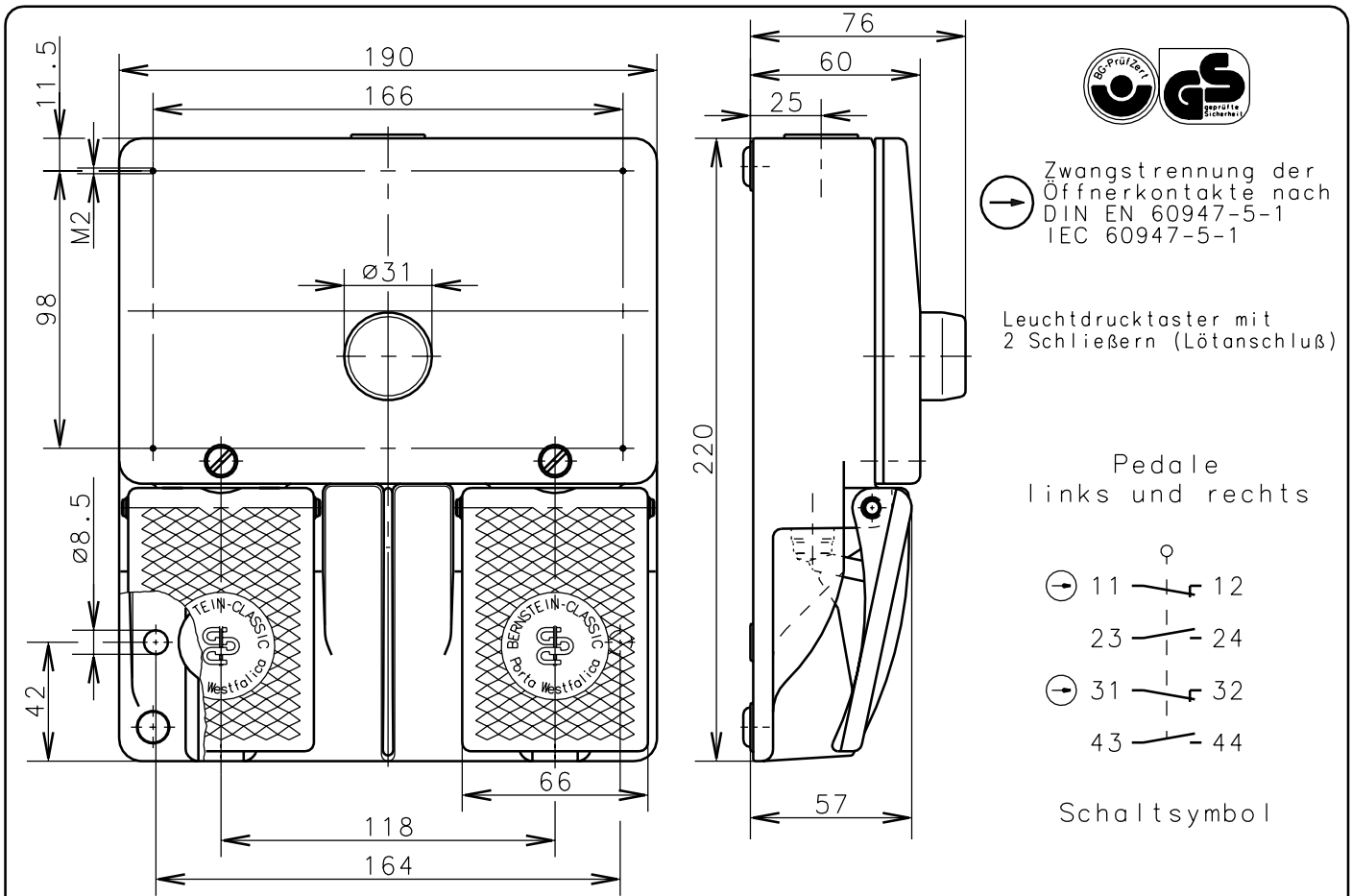
Bernstein

Bernstein AG
Postfach 1164
D-32437 Porta Westfalica

Technisches Datenblatt

F2-U2Z/U2Z (AP)

616.2220.611



Schutzvermerk nach DIN 34 beachten
Copyright reserved

Mechanische Eigenschaften

Gehäuse: Al-Druckguß
 Deckel: Al-Druckguß
 Betätigung: Fußhebel

Umgebungstemperatur: -30°C bis $+80^{\circ}\text{C}$
 Kontaktart: 2 Öffner, 2 Schließer (Zb)

Mech. Lebensdauer: 10×10^6 Schaltspiele
 Schalzhäufigkeit: max. 50/min
 Befestigung: freistehend oder $2 \times \text{M8}$
 Anschlußart: 8 Schraubanschlüsse (M3.5)
 Leiterquerschnitte: Eindrätig $0.5\text{-}1.5\text{mm}^2$ / Litze mit Aderendhülse $0.5\text{-}1.5\text{mm}^2$
 Kabeleinführung: 1 x M20x1.5
 Gewicht: ca. 1,7 kg

Elektrische Eigenschaften

Bemessungsisolationsspannung: $U_i = 250\text{ V AC}$
 Konv. thermischer Strom: $I_{the} = 5\text{ A}$
 Max. Einschaltstrom: nach IEC 60947-5-1; AC 15, A300
 Gebrauchskategorie: AC 15, A300, U_e/I_e 240V/3A
 Aufbau: nach EN 60947-1; EN 60947-5-1
 Schutzart (IP-Code): IP68 nach EN 60529; DIN VDE 0470 T1 wird nur gewährleistet, wenn die $4 \times \text{M2}$ -Gewindebohrungen ausreichend abgedichtet sind.
 Kurzschlußfestigkeit: Schmelzsicherung 10A gL/gG, IEC/EN 60947-5-1, Anhang K

Bemerkungen

Die Gleitstellen sind von Zeit zu Zeit etwas nachzuölen.
 Für die Leitungseinführung sind Kabelstopfbuchsen mit Gewinde und geeignetem Dichtungskitt zu verwenden. Unbenutzte Gewindelöcher sind mit Gewindeblindstopfen und Dichtung dauerhaft zu verschließen. Die Deckelschrauben sind nur handfest anzuziehen.
 Der Erdungsanschluß muß mit Ringöse oder Ringkabelschuh erfolgen.
 Vorgesehene Schutzart (IP-Code) gilt nur bei geschlossenem Deckel und Verwendung einer mindestens gleichwertigen Kabelverschraubung.

Diese Kopie wird bei technischen Änderungen nicht berichtigt oder zurückgezogen

03.05.2001