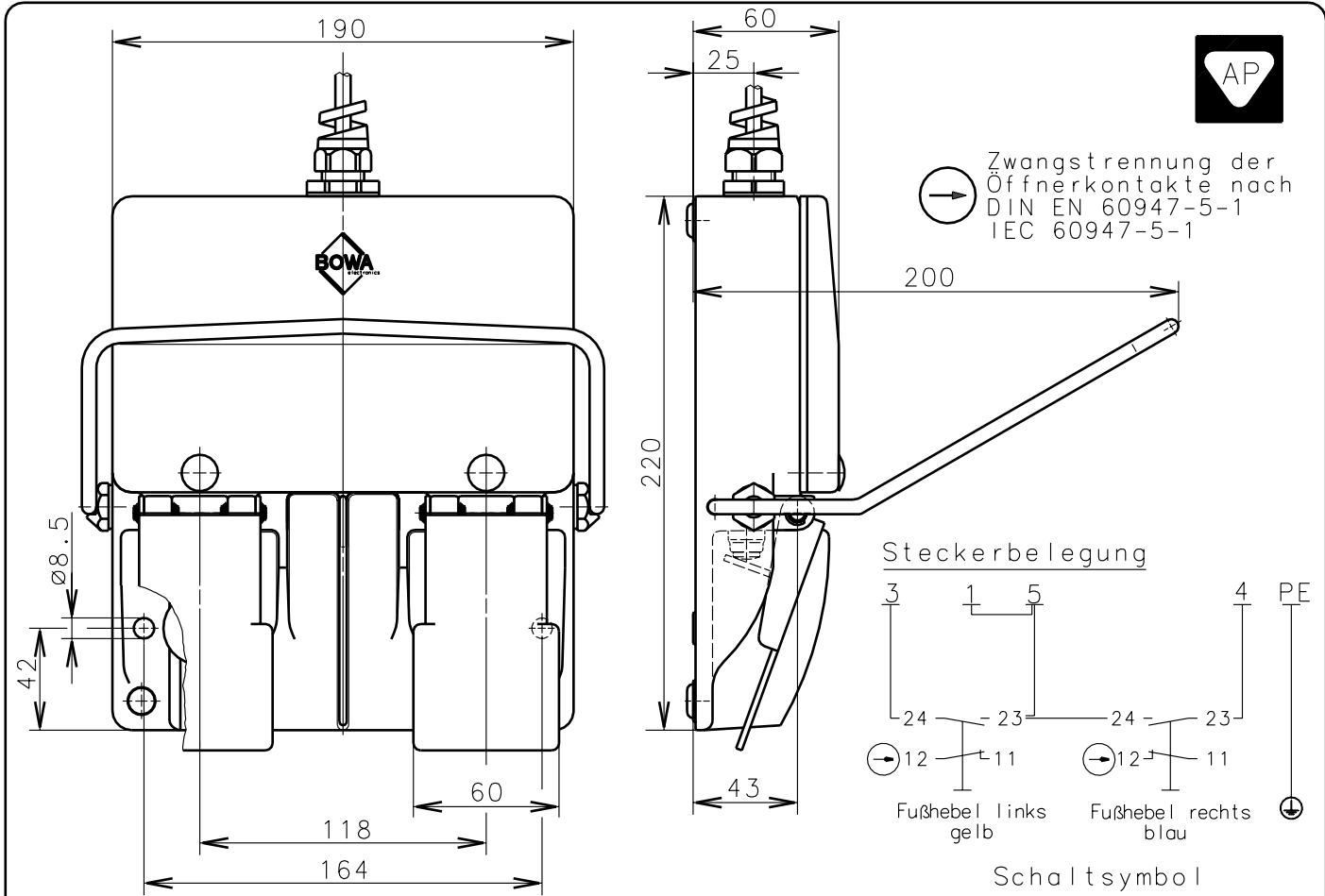


**Bernstein**Bernstein AG
Postfach 1164
D-32437 Porta Westfalica

Technisches Datenblatt

F2-U1Z/U1Z AP**616.2110.630**Schutzvermerk nach DIN 34 beachten
Copyright reserved

Mechanische Eigenschaften

Gehäuse: Al-Druckguß
 Deckel: Al-Druckguß
 Betätigung: Fußhebel
 Umgebungstemperatur: -30°C bis +80°C
 Kontaktart: 2 Öffner, 2 Schließer (Zb)

Mech. Lebensdauer: 10x10⁶ Schaltspiele
 Schalhäufigkeit: max. 50/min
 Befestigung: freistehend oder 2xM8
 Anschlußart: 8 Schraubanschlüsse (M3,5)
 Leiterquerschnitte: Eindrätig 0,5-1,5mm² / Litze mit Aderenhülse 0,5-1,5mm²
 Kabeleinführung: 1 x M20x1,5
 Gewicht: ca. 2,2 kg

Elektrische Eigenschaften

Bemessungsspannung: U= 250 V AC
 Konv. thermischer Strom: I_{the} = 10A
 Max. Einschaltstrom: gem. IEC 60947-5-1; AC 15, A300
 Gebrauchskategorie: AC 15, A300, U_e/I_e 240V/3A
 Aufbau: nach EN 60601-1; VDE 750-1; IEC 601-1
 Schutzart (IP-Code): IP68 nach EN 60529; DIN VDE 0470 T1
 Kurzschlußfestigkeit: Schmelzsicherung 10A gL/gG, IEC/EN 60947-5-1, Anhang K

Bemerkungen

Die Gleitstellen sind von Zeit zu Zeit etwas nachzuölen.
 Für die Leitungseinführung sind Kabelstopfbuchsen mit Gewinde und geeignetem Dichtungskitt zu verwenden. Unbenutzte Gewindelöcher sind mit Gewindeblindstopfen und Dichtung dauerhaft zu verschließen. Die Deckelschraube ist nur handfest anzuziehen.
 Der Erdungsanschluß muß mit Ringöse oder Ringkabelschuh erfolgen.
 Vorgesehene Schutzart (IP-Code) gilt nur bei geschlossenem Deckel und Verwendung einer mindestens gleichwertigen Kabelverschraubung.

Diese Kopie wird bei technischen Änderungen nicht berichtigt oder zurückgezogen

21.06.2002