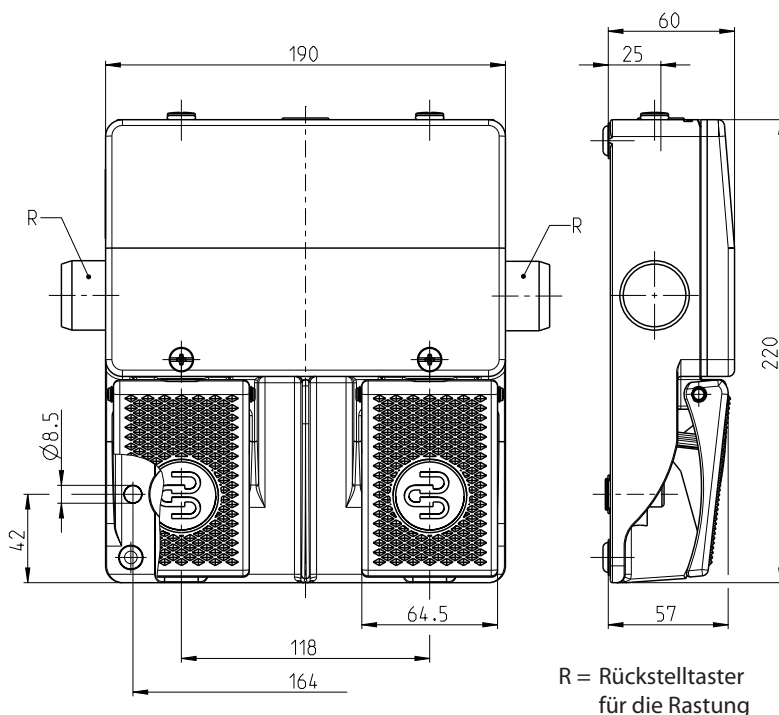


**Fußschalter**  
Baureihe F2

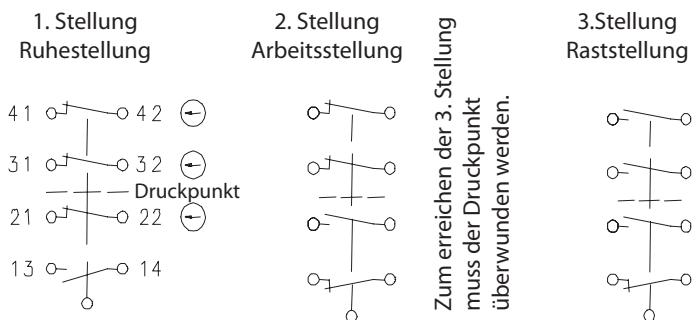
Typbezeichnung **F2-SU1ZCA2ZDR/SU1ZCA2ZDR**

Artikelnummer **6162000828**



**Schaltensymbol**

Pedal links und rechts  
(Dreistufen-Sicherheitsschalter mit Rastung „Aus-Ein-Aus“)



Elektrische Daten		
Bemessungsisolationsspannung	$U_i$	250 V AC
Konv. thermischer Strom	$I_{the}$	10 A
Bemessungsbetriebsspannung	$U_e$	240 V
Gebrauchskategorie		AC-15, $U_e / I_e$ 240 V AC / 3 A
Zwangsöffnung	⊕	nach IEC/EN 60947-5-1, Anhang K
Kurzschlusschutzeinrichtung		Schmelzsicherung 2 A gG
Schutzklasse		I

Mechanische Daten	
Gehäuse	AL-Druckguß
Deckel	AL-Druckguß
Betätigungselemente	Fusshebel (PA)
Umgebungstemperatur	-30°C bis +80 °C
Kontaktart	6 Öffner, 2 Schließer (Zb)
Schaltkraft (Pedalmitte)	≈ 10 N
Druckpunkt	≈ 200 N
Mechanische Lebensdauer ohne betätigen des Druckpunktes	10 x 10 <sup>6</sup> Schaltspiele
mit betätigen des Druckpunktes	1 x 10 <sup>6</sup> Schaltspiele
Schalzhäufigkeit	max. 30/min
Befestigung	2 Schrauben M8
Anschlussart	Kontaktschrauben M3,5
Anzahl der Anschlüsse	16
Schutzleiteranschlüsse	2 x M4
Leiterquerschnitte	Eindrähtig 0,5 – 1,5 mm <sup>2</sup> Litze mit Aderendhülse 0,5 – 1,5 mm <sup>2</sup>
Kabeleinführung	1 x M20 x 1,5
Gewicht	≈ 1,7 kg
Schutzart	IP65 nach IEC/EN 60529

Kennzahlen für Sicherheitstechnik	
B10d	20 x 10 <sup>6</sup> Schaltspiele

Vorschriften	
	VDE 0660 T100, DIN EN 60947-1, IEC 60947-1
	VDE 0660 T200, DIN EN 60947-5-1, IEC 60947-5-1
	DIN EN ISO 13849-1

EG-Konformität	
	nach Richtlinie 2006/42/EG

## Funktion

Drei Stufen Sicherheitsschalter mit Rastung

Der Sicherheitsschaltblock besteht aus zwei in Reihe liegenden Schaltsystemen, die einen normalen Arbeitsablauf und im Notfall die Sicherheitsfunktion „Not-Aus“ gewährleisten

1. Der normale Arbeitsablauf wird durch Herunterdrücken des Pedals bis zum Druckanschlag eingeleitet, wobei nacheinander die Kontakte 13 – 14 geschlossen und 21 – 22 geöffnet werden.
2. In einer Notsituation wird das Pedal über einen Widerstand des Druckpunktes hinaus weitergedrückt. Die Öffnerkontakte (31 – 32 und 41 – 42) werden zwangsweise geöffnet und damit der Arbeitsprozess gestoppt. Gleichzeitig tritt die selbsttätige Rastung in Kraft und hält die Kontakte (31 – 32 und 41 – 42) in „Not-Aus-Stellung“ fest. Hierdurch wird ein unkontrolliertes Weiterlaufen oder ein neuer Start beweglicher Maschinenteile vermieden.

Sicherheit für Mensch und Material!

3. Erst durch die Drucktastentriegelung am Gehäuse werden die Kontakte wieder freigegeben und können durch Betätigen des Pedals – bis zum Druckanschlag – wieder geschlossen werden.

Der Arbeitsvorgang läuft normal weiter.

## Zulassungen

cULus

## Bemerkungen

Angegebene Schutzart (IP-Code) gilt nur bei geschlossenem Deckel und Verwendung einer mindestens gleichwertigen Kabelverschraubung mit entsprechendem Kabel.