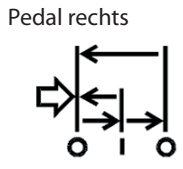
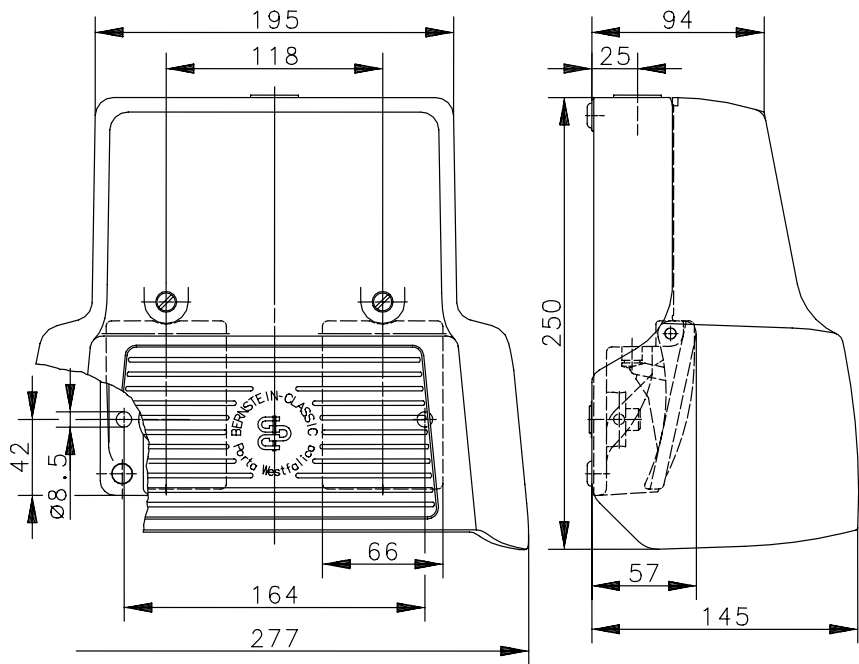
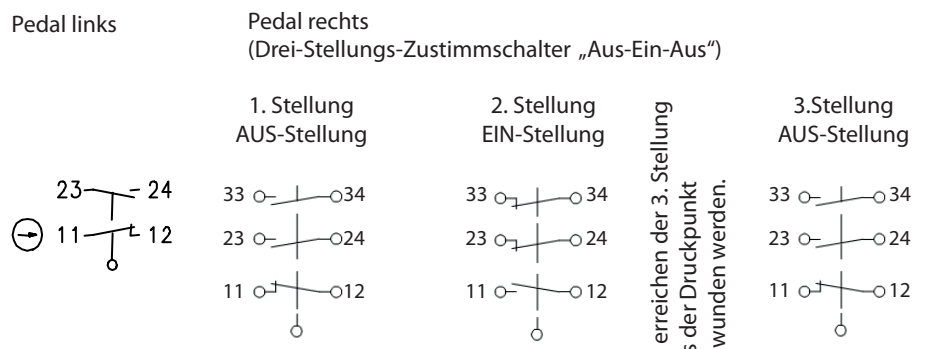


**Fußschalter**  
Baureihe F2 UN

Typbezeichnung **F2-U1Z/ZSD UN** Artikelnummer **6162000807**

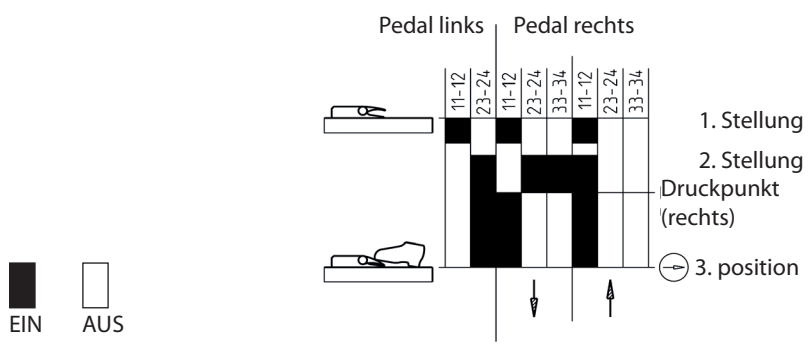


**Schaltensymbol**



Zum Erreichen der 3. Stellung muss der Druckpunkt überwunden werden.

**Schaltdiagramm**



Elektrische Daten		
Bemessungsisolationsspannung	$U_i$	250 V AC
Konv. thermischer Strom	$I_{the}$	5 A
Bemessungsstoßspannungsfestigkeit	$U_{imp}$	2,5 KV
Bemessungsbetriebsspannung	$U_e$	240 V und 24 V DC
Gebrauchskategorie		AC-15, $U_e / I_e$ 240 V AC / 1,5 A 50-60 Hz DC-13, $U_e / I_e$ 24 V DC / 1,0 A
Zwangsöffnung	⊕	nach IEC/EN 60947-5-1, Anhang K
Kurzschlusschutzeinrichtung		D-Sicherung 4 A gG
Schutzklasse		I

Mechanische Daten	
Gehäuse	AL-Druckguß
Schutzhaube (Unfallschutzhaube UN)	AL-Druckguß (RAL5002)
Betätigungselemente	Fusshebel (PA)
Umgebungstemperatur	Arbeitstemperaturbereich: -10 °C bis +50 °C Lagertemperaturbereich: -25 °C bis +70 °C
Kontaktart (Pedal links) (Pedal rechts)	1 Öffner, 1 Schließer (Zb) 1 Öffner, 2 Schließer (Zb)
Schaltkraft (Pedalmitte) (Pedal links) (Pedal rechts) 1. Stellung 2. Stellung	10 N 10 N 25 N
Druckpunkt (Pedal rechts)	≈ 200 N
Mechanische Lebensdauer (Pedal links) Abfolge der Schaltstellungen (Pedal rechts): 1 – 2 – 1 oder: 1 – 2 – 3 – 1	10 x 10 <sup>6</sup> Schaltspiele 10 x 10 <sup>6</sup> Schaltspiele 1 x 10 <sup>6</sup> Schaltspiele
Schalzhäufigkeit (Pedal links) (Pedal rechts)	max. 50/min max. 30/min
Befestigung	2 Schrauben M8
Anschlussart	Kontaktschrauben M3,5
Anzahl der Anschlüsse	10
Schutzleiteranschlüsse	2 x M4
Leiterquerschnitte	Eindrätig 0,5 – 1,5 mm <sup>2</sup> Litze mit Aderendhülse 0,5 – 1,5 mm <sup>2</sup>
Kabeleinführung	1 x M20 x 1,5
Gewicht mit Unfallschutzhaube	≈ 2,3 kg
Schutzart	IP67 nach IEC/EN 60529

Kennzahlen für Sicherheitstechnik	
B10d	
Abfolge der Schaltstellungen: 1 – 2 – 1	10x10 <sup>6</sup> Zyklen
oder: 1 – 2 – 3 – 1	1 x 10 <sup>6</sup> Zyklen

Vorschriften	
	VDE 0660 T100, DIN EN 60947-1, IEC 60947-1
	VDE 0660 T200, DIN EN 60947-5-1, IEC 60947-5-1
	DIN EN 61326-3-1
	DIN EN ISO 13849-1

<b>EG-Konformität</b>
nach Richtlinie 2014/35/EU (Niederspannungsrichtlinie)
<b>Zulassungen</b>
cUL <sub>us</sub>
<b>Funktion (Pedal rechts)</b>
<p>Arbeitskontakte: 23 – 24, 33 – 34; Meldekontakt: 11 – 12</p> <ul style="list-style-type: none"> <li>• Stellung 1: AUS-Stellung der Arbeitskontakte (Pedal ist nicht gedrückt)</li> <li>• Stellung 2: Ein-Stellung der Arbeitskontakte (Pedal ist bis zum Druckpunkt gedrückt)</li> <li>• Stellung 3: AUS-Stellung der Arbeitskontakte (Pedal ist voll gedrückt)</li> </ul> <p>Wenn der Drei-Stellungs-Zustimmschalter gedrückt in Stellung 2 ist, kehrt er in Stellung 1 zurück, wenn er losgelassen wird. Der Drei-Stellungs-Zustimmschalter wechselt von Stellung 2 in Stellung 3, wenn er über den Widerstand des Druckpunktes betätigt wird.</p> <p>Das Betätigen der Arbeitskontakte erfolgt dabei über eine Zwangsöffnung.</p> <p>Sobald das Pedal nicht mehr gedrückt wird, kehrt der Drei-Stellungs-Zustimmschalter wieder in Stellung 1 zurück.</p> <p>Im Rückhub bleiben die Arbeitskontakte geöffnet.</p>
<b>Bemerkungen</b>
Angegebene Schutzart (IP-Code) gilt nur bei geschlossener Unfallschutzhaube und Verwendung einer mindestens gleichwertigen Kabelverschraubung mit entsprechendem Kabel.