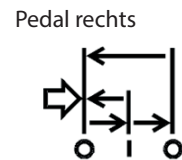
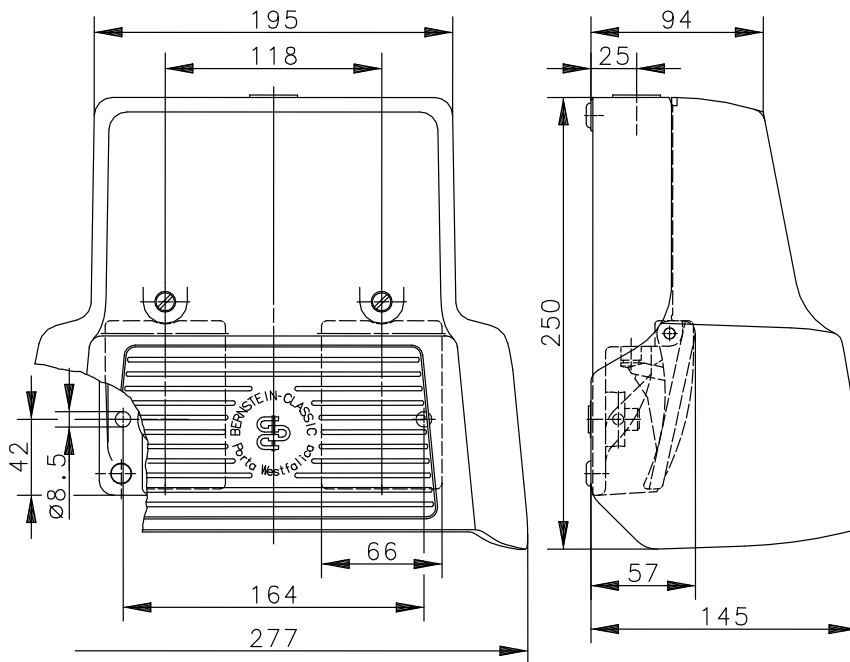


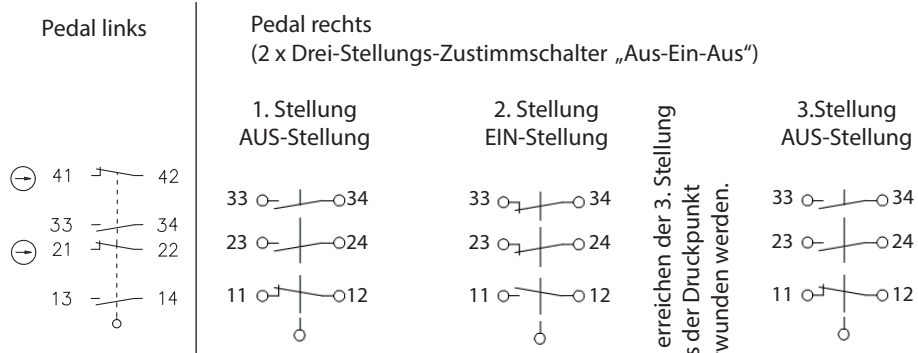
Fußschalter
Baureihe F2 UN

Typbezeichnung **F2-SU2Z/ZSZSD UN**

Artikelnummer **6162000765**

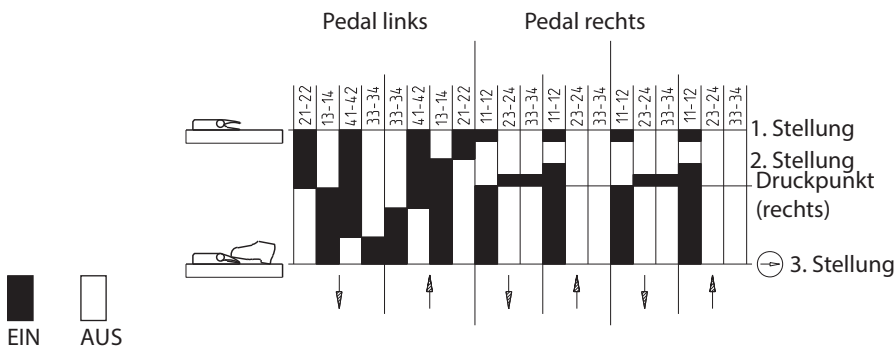


Schaltensymbol



Zum Erreichen der 3. Stellung muss der Druckpunkt überwunden werden.

Schaltdiagramm



Elektrische Daten		Pedal links	Pedal rechts
Bemessungsisolationsspannung	U_i	250 V AC	250 V AC
Konv. thermischer Strom	I_{the}	10 A	5 A
Bemessungsstoßspannungsfestigkeit	U_{imp}	-	2,5 KV
Bemessungsbetriebsspannung	U_e	240 V	240 V und 24 V DC
Gebrauchskategorie		AC-15, U_e / I_e 240 V AC / 3 A	AC-15, U_e / I_e 240 V AC / 1,5 A 50-60 Hz DC-13, U_e / I_e 24 V DC / 1,0 A
Zwangsöffnung	⊕	nach IEC/EN 60947-5-1, Anhang K	nach IEC/EN 60947-5-1, Anhang K
Kurzschlusschutzeinrichtung		Schmelzsicherung 2 A gG	D-Sicherung 4 A gG
Schutzklasse		I	I

Mechanische Daten	
Gehäuse	AL-Druckguß
Schutzhaube (Unfallschutzhaube UN)	AL-Druckguß
Betätigungselemente	Fusshebel (PA)
Umgebungstemperatur	Arbeitstemperaturbereich: -10 °C bis +50 °C Lagertemperaturbereich: -25 °C bis +70 °C
Kontaktart (Pedal links) (Pedal rechts)	2 Öffner, 2 Schließer (Zb) 2 x Drei-Stellungs-Zustimmschalter je 1 Öffner, 2 Schließer (Zb)
Kontakte	feinvergoldet (es gelten die Richtwerte für Schaltkontakte mit Goldauflage)
Schaltkraft (Pedalmitte) (Pedal links) (Pedal rechts) 1. Stellung 2. Stellung	10 N 10 N 25 N
Druckpunkt (Pedal rechts)	≈ 200 N
Mechanische Lebensdauer (Pedal links) Abfolge der Schaltstellungen (Pedal rechts): 1 – 2 – 1 oder: 1 – 2 – 3 – 1	10 x 10 ⁶ Schaltspiele 1 x 10 ⁶ Schaltspiele 1 x 10 ⁶ Schaltspiele
Schalzhäufigkeit (Pedal links) (Pedal rechts)	max. 50/min max. 30/min
Befestigung	2 Schrauben M8
Anschlussart	Kontaktschrauben M3,5
Anzahl der Anschlüsse	20
Schutzleiteranschlüsse	2 x M4
Leiterquerschnitte	Eindrätzig 0,5 – 1,5 mm ² Litze mit Aderendhülse 0,5 – 1,5 mm ²
Kabeleinführung	1 x M25 x 1,5
Gewicht mit Unfallschutzhaube	≈ 2,3 kg
Schutzart	IP67 nach IEC/EN 60529

Kennzahlen für Sicherheitstechnik		
	Pedal links	Pedal rechts
B10d	20 x 10 ⁶	Abfolge der Schaltstellungen: 1 – 2 – 1 1 x 10 ⁶ Zyklen oder: 1 – 2 – 3 – 1 1 x 10 ⁶ Zyklen

Vorschriften	
	VDE 0660 T100, DIN EN 60947-1, IEC 60947-1
	VDE 0660 T200, DIN EN 60947-5-1, IEC 60947-5-1
	DIN EN 61326-3-1
	DIN EN ISO 13849-1

EG-Konformität	
	nach Richtlinie 2006/95/EG

Funktion (Pedal rechts)	
Arbeitskontakte: 23 – 24, 33 – 44; Meldekontakt: 11 – 12	
<ul style="list-style-type: none"> • Stellung 1: AUS-Stellung der Arbeitskontakte (Pedal ist nicht gedrückt) • Stellung 2: Ein-Stellung der Arbeitskontakte (Pedal ist bis zum Druckpunkt gedrückt) • Stellung 3: AUS-Stellung der Arbeitskontakte (Pedal ist voll gedrückt) 	
<p>Wenn der Drei-Stellungs-Zustimmschalter gedrückt in Stellung 2 ist, kehrt er in Stellung 1 zurück, wenn er losgelassen wird. Der Drei-Stellungs-Zustimmschalter wechselt von Stellung 2 in Stellung 3, wenn er über den Widerstand des Druckpunktes betätigt wird.</p> <p>Das Betätigen der Arbeitskontakte erfolgt dabei über eine Zwangsöffnung.</p> <p>Sobald das Pedal nicht mehr gedrückt wird, kehrt der Drei-Stellungs-Zustimmschalter wieder in Stellung 1 zurück.</p> <p>Im Rückhub bleiben die Arbeitskontakte geöffnet.</p>	

Bemerkungen	
<p>Angegebene Schutzart (IP-Code) gilt nur bei geschlossener Unfallschutzhaube und Verwendung einer mindestens gleichwertigen Kabelverschraubung mit entsprechendem Kabel.</p>	