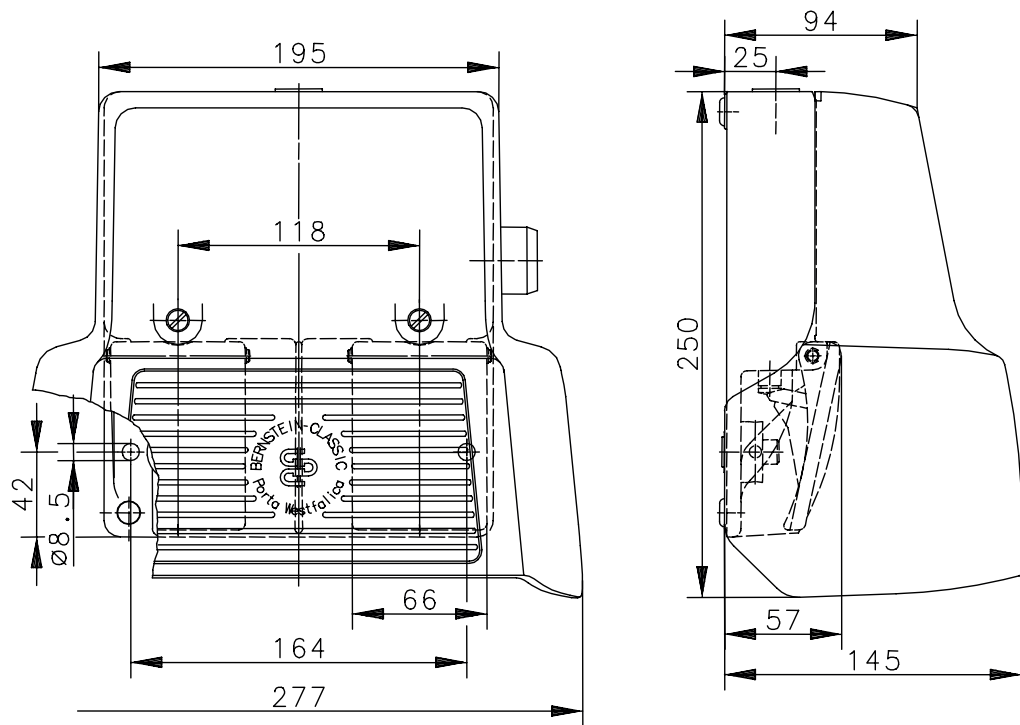


**Fußschalter**  
Baureihe F2 UN

Typbezeichnung **F2-SU1Z/SU1ZSU1ZDR UN**

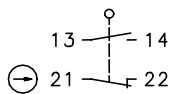
Artikelnummer **6162000759**



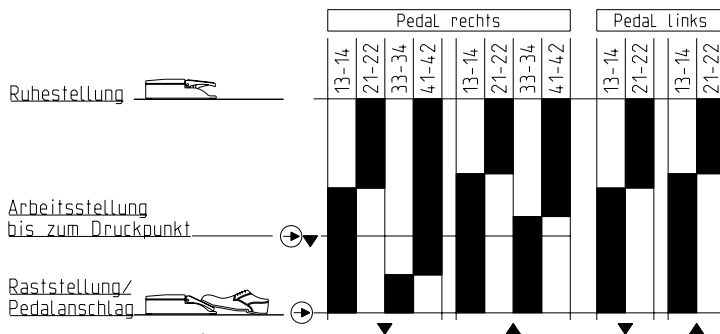
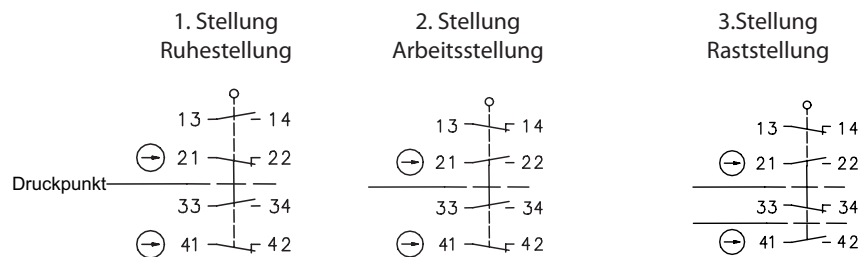
**Schaltsymbol**

Pedal rechts

Pedal links



**Schaltdiagramm**



Zum Erreichen der Raststellung muß der Druckpunkt überwunden werden und das Pedal bis zum Anschlag betätigt werden.

Elektrische Daten		
Bemessungsisolationsspannung	$U_i$	400 V AC
Konv. thermischer Strom	$I_{the}$	10 A
Bemessungsbetriebsspannung	$U_e$	240 V
Gebrauchskategorie		AC-15, $U_e / I_e$ 240 V AC / 3 A
Zwangsöffnung	⊙	nach IEC/EN 60947-5-1, Anhang K
Kurzschlusschutzeinrichtung		Schmelzsicherung 2 A gG
Schutzklasse		I

Mechanische Daten	
Gehäuse	AL-Druckguß
Schutzhaube (Unfallschutzhaube UN)	AL-Druckguß
Betätigungselemente	Fusshebel (PA)
Umgebungstemperatur	-30 °C bis +80 °C
Kontaktart	3 Öffner, 3 Schließer (Zb)
Schaltkraft (Pedalmitte)	10 N
Druckpunkt	≈ 200 N
Mechanische Lebensdauer	
Pedal links	10 x 10 <sup>6</sup> Schaltspiele
Pedal rechts	
Abfolge der Schaltstellungen: Ruhe, Arbeit, Ruhe	10 x 10 <sup>6</sup> Schaltspiele
oder: Ruhe, Arbeit, Rast, Ruhe	1 x 10 <sup>6</sup> Schaltspiele
Schalhäufigkeit	max. 50/min
Befestigung	2 Schrauben M8
Anschlussart	Kontaktschrauben M3,5
Anzahl der Anschlüsse	12
Schutzleiteranschlüsse	2 x M4
Leiterquerschnitte	Eindrätig 0,5 – 1,5 mm <sup>2</sup> Litze mit Aderendhülse 0,5 – 1,5 mm <sup>2</sup>
Kabeleinführung	1 x M20 x 1,5
Gewicht mit Unfallschutzhaube	≈ 3,0 kg
Schutzart	IP65 nach IEC/EN 60529

Kennzahlen für Sicherheitstechnik	
B10d	20 x 10 <sup>6</sup> Zyklen

Vorschriften	
	VDE 0660 T100, DIN EN 60947-1, IEC 60947-1
	VDE 0660 T200, DIN EN 60947-5-1, IEC 60947-5-1
	DIN EN ISO 13849-1

EU-Konformität	
	nach Richtlinie 2014/35/EU (Niederspannungsrichtlinie)

Zulassungen	
	$cCSA_{US}$ A300 (same polarity)
	CCC

**Bemerkungen**

Angegebene Schutzart (IP-Code) gilt nur bei geschlossenem Schutzhaube und Verwendung einer mindestens gleichwertigen Kabelverschraubung mit entsprechendem Kabel.