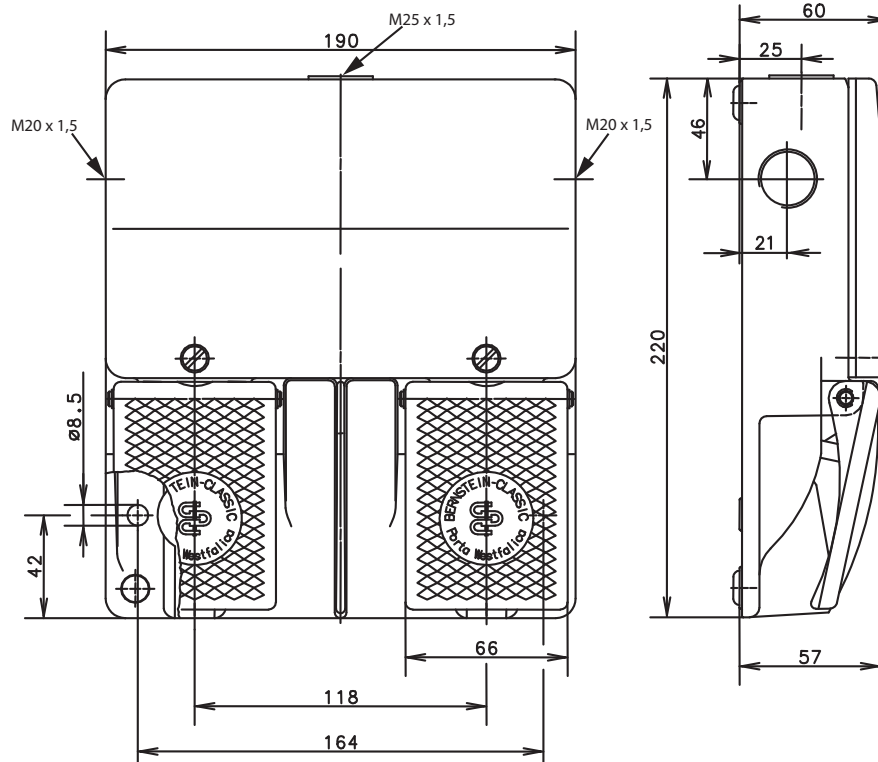


Fußschalter
Baureihe F2

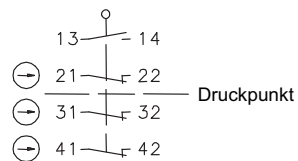
Typbezeichnung **F2-SU1ZA2ZD/SU1ZA2ZD**

Artikelnummer **6162000758**



Schaltensymbol

Pedal links und rechts



Elektrische Daten

Bemessungsisolationsspannung	U_i	400 V AC
Konv. thermischer Strom	I_{the}	10 A
Bemessungsbetriebsspannung	U_e	240 V
Gebrauchskategorie		AC-15, U_e / I_e 240 V AC / 3 A
Zwangsoffnung	\rightarrow	nach IEC/EN 60947-5-1, Anhang K
Kurzschlusschutzeinrichtung		Schmelzsicherung 2 A gG
Schutzklasse		I

Mechanische Daten	
Gehäuse	AL-Druckguß
Deckel	AL-Druckguß
Betätigungselemente	Fusshebel (PA)
Umgebungstemperatur	-30°C bis +80 °C
Kontaktart	6 Öffner, 2 Schließer (Zb)
Schaltkraft (Pedalmitte)	≈ 10 N
Druckpunkt	≈ 200 N
Mechanische Lebensdauer ohne betätigen des Druckpunktes	10 x 10 ⁶ Schaltspiele
mit betätigen des Druckpunktes	1 x 10 ⁶ Schaltspiele
Schalhäufigkeit	max. 50/min
Befestigung	2 Schrauben M8
Anschlussart	Kontaktschrauben M3,5
Anzahl der Anschlüsse	16
Schutzleiteranschlüsse	2 x M4
Leiterquerschnitte	Eindrähtig 0,5 – 1,5 mm ² Litze mit Aderendhülse 0,5 – 1,5 mm ²
Kabeleinführung	2 x M20 x 1,5 und 1 x M25 x 1,5
Gewicht mit Unfallschutzhaube	≈ 1,7 kg
Schutzart	IP65 nach IEC/EN 60529

Kennzahlen für Sicherheitstechnik	
B10d	20 x 10 ⁶ Schaltspiele

Vorschriften	
	VDE 0660 T100, DIN EN 60947-1, IEC 60947-1
	VDE 0660 T200, DIN EN 60947-5-1, IEC 60947-5-1
	DIN EN ISO 13849-1

EG-Konformität	
	nach Richtlinie 2006/95/EG

Bemerkungen	
<p>Angegebene Schutzart (IP-Code) gilt nur bei geschlossenem Deckel und Verwendung einer mindestens gleichwertigen Kabelverschraubung mit entsprechendem Kabel.</p>	