

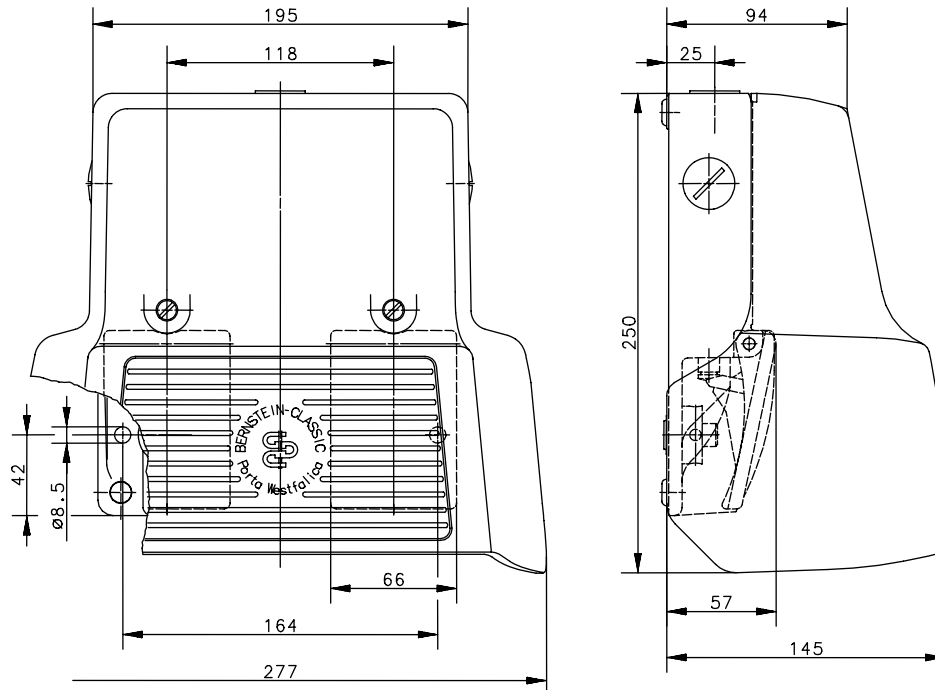
# Technische Daten

## Fußschalter

### Baureihe F2 UN

Typbezeichnung **F2-SE2D ÜBERHUB/SE2 UN**

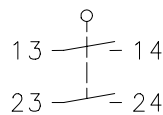
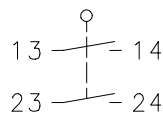
Artikelnummer **6162000667**



Schaltsymbol

Pedal links  
(mit Druckpunkt)

Pedal rechts



### Elektrische Daten

Bemessungsisolationsspannung	$U_i$	250V AC
Konv. thermischer Strom	$I_{the}$	10A
Bemessungsbetriebsspannung	$U_e$	240V
Gebrauchskategorie		AC-15, $U_e/I_e$ 240V/3A
Zwangsöffnung	$\ominus$	nach IEC/EN 60947-5-1, Anhang K
Kurzschlusschutzeinrichtung		Schmelzsicherung 6A gG
Schutzklasse		I

Dieses Dokument wird nicht Vertragsgrundlage; die darin enthaltenen Angaben stellen keine Beschreibungen zu erwartender Beschaffenheiten dar, so dass eine Sachmängelhaftung wegen eventueller Abweichungen der tatsächlichen von der hier beschriebenen Beschaffenheit ausgeschlossen ist. Änderungen bleiben vorbehalten.

Ausgabedatum : 01.06.2011 / Blatt 1 von 2  
Dokument : 6162000667\_de.doc / Stand : 1 / 2374-11

Mechanische Daten		
Gehäuse		AL-Druckguss
Schutzhaube (Unfallschutzhaube UN)		AL-Druckguss
Betätigungselemente		Fußhebel (PA)
Umgebungstemperatur		-30°C bis +80°C
Kontaktart		4 Schließer
	Pedal links	2 Schließer; bei Betätigung bis zum Druckpunkt werden die Kontakte geschlossen. Nach dessen Überschreitung werden sie wieder geöffnet.
	Pedal rechts	2 Schließer
Schaltkraft		ca. 10N (Pedalmitte)
Druckpunkt Pedal links		ca. 200N
Mechanische Lebensdauer		3x10 <sup>6</sup> Schaltspiele; Überhub: 2 x 10 <sup>5</sup> Schaltspiele
Schalzhäufigkeit		max. 20/min
Befestigung		2 Schrauben M8
Anschlussart		Kontaktschrauben M3,5
Anzahl der Anschlüsse		8 (siehe Schaltsymbole)
Schutzleiteranschlüsse		2 x M4
Leiterquerschnitte		Eindrätig 0,5 – 1,5mm <sup>2</sup> Litze mit Aderendhülse 0,5 – 1,5mm <sup>2</sup>
Kabeleinführung		3 x M20x1,5
Gewicht mit Unfallschutzhaube		ca. 2,6kg
Schutzart		IP65 nach IEC/EN 60529
Vorschriften		
		VDE 0660 T100, DIN EN 60947-1, IEC 60947-1 VDE 0660 T200, DIN EN 60947-5-1, IEC 60947-5-1
EG-Konformität		
		nach Richtlinie 2006/95/EC

**Bemerkungen**  
 Angegebene Schutzart (IP-Code) gilt nur bei geschlossener Unfallschutzhaube und Verwendung einer mindestens gleichwertigen Kabelverschraubung mit entsprechendem Kabel.

Dieses Dokument wird nicht Vertragsgrundlage; die darin enthaltenen Angaben stellen keine Beschreibungen zu erwartender Beschaffenheiten dar, so dass eine Sachmängelhaftung wegen eventueller Abweichungen der tatsächlichen von der hier beschriebenen Beschaffenheit ausgeschlossen ist. Änderungen bleiben vorbehalten.