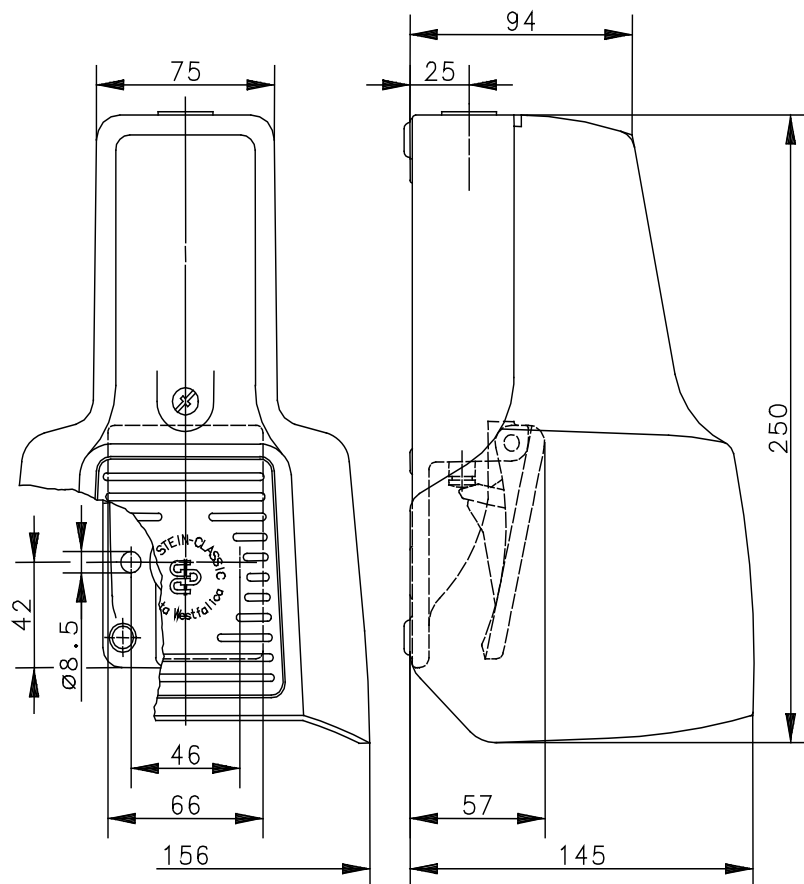
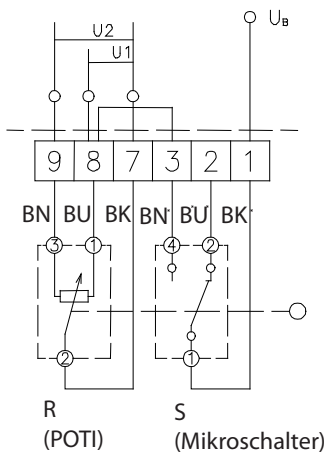


**Fußschalter**  
Baureihe F1

Typbezeichnung **F1-RG UN**

Artikelnummer **6161800790**

**Verdrahtungsplan des Schaltblocks**



Elektrische Daten		Pedal rechts	
		Mikroschalter	Potentiometer
Bemessungsstrom	I	5 A	-
Schleiferstrom	I	-	< 0,1 µA
Belastung	P	-	0,5 W/40 °C
Bemessungsisolationsspannung	U <sub>i</sub>	250 V AC	-
Bemessungsspannung	U <sub>max</sub>	250 V AC	$\sqrt{P \times R}$ [V]
Anschlusswiderstand	R	-	10 kΩ ± 20 %
Kurzschlusschutzeinrichtung		-	Schmelzsicherung F 10 mA
Schutzklasse		I (bezogen auf Fußschalter kpl.)	

Mechanische Daten	
Gehäuse	AL
Schutzhaube (Unfallschutzhaube UN)	AL, RAL 5002 (Ultramarinblau)
Betätigungselemente	Fusshebel (PA)
Umgebungstemperatur	-25 °C ... +80 °C
Kontaktart	1 Wechsler, 1 Potentiometer (10 kΩ)
Schaltkraft	ca. 10 N (Pedalmitte)
Mechanische Lebensdauer	10 x 10 <sup>6</sup> Schaltspiele 5 x 10 <sup>5</sup> Drehzyklen (Potentiometer)
Schalzhäufigkeit	max. 20 / min
Befestigung	2 x M8
Anschlussart	Schraubanschlussklemmen M2
Anzahl der Anschlüsse	6 x M2
Schutzleiteranschlüsse	2 x M4
Leiterquerschnitte	Eindrätig ≤ 1mm <sup>2</sup> Litze mit und ohne Aderendhülse ≤ 1mm <sup>2</sup>
Kabeleinführung	1 x M20 x 1,5
Gewicht	≈ 1,4 kg
Schutzart	IP65 nach IEC/EN 60529

Vorschriften	
	VDE 0660 T100, DIN EN 60947-1, IEC 60947-1
	VDE 0660 T200, DIN EN 60947-5-1, IEC 60947-5-1
Mikroschalter	DIN EN 61058-1 (VDE 0630 Teil 1) : 2008-09

EU-Konformität	
	nach Richtlinie 2014/35/EU (Niederspannungsrichtlinie)

Bemerkungen	
Unbenutzte Gewindelöcher sind mit Gewindestopfen dauerhaft zu verschließen. Die vorgesehene Schutzart (IP-Code) gilt nur bei geschlossener Haube und Verwendung einer mindestens gleichwertigen Kabelverschraubung bzw. Gewindestopfen.	