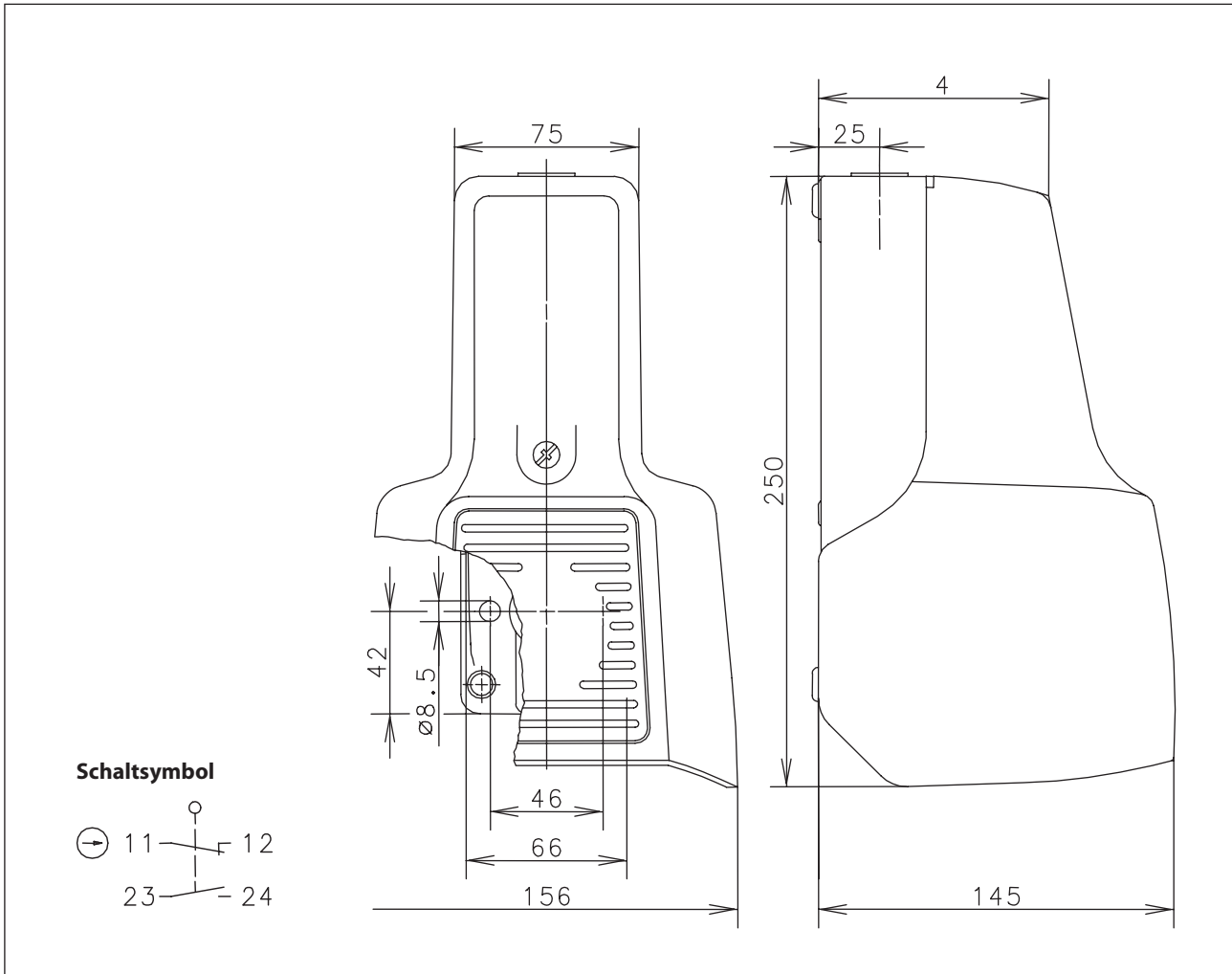


**Fußschalter**  
Baureihe F1

Typbezeichnung **F1-U1Z UN**

Artikelnummer **6161600809**



| Elektrische Daten            |           |                                 |
|------------------------------|-----------|---------------------------------|
| Bemessungsisolationsspannung | $U_i$     | 400 V AC                        |
| Konv. thermischer Strom      | $I_{the}$ | 10 A                            |
| Bemessungsbetriebsspannung   | $U_e$     | 240 V                           |
| Gebrauchskategorie           |           | AC-15, $U_e / I_e$ 240 V / 3 A  |
| Zwangöffnung                 | $\ominus$ | nach IEC/EN 60947-5-1, Anhang K |
| Kurzschlusschutteinrichtung  |           | Schmelzsicherung 10 A gG        |
| Schutzklasse                 |           | I                               |

| Mechanische Daten                  |  |
|------------------------------------|--|
| Gehäuse                            | AL (RAL 9005, Tiefschwarz)   |
| Schutzhaube (Unfallschutzhaube UN) | AL (RAL 9003, Signalweiß)  |
| Betätigungselement                 | Fußhebel (PA)  |
| Umgebungstemperatur                | -30 °C bis +80 °C  |
| Kontaktart                         | 1 Öffner / 1 Schließer (Zb)  |
| Schaltkraft                        | ≈ 10 N (Pedalmitte)  |
| Mechanische Lebensdauer            | 10 x 10 <sup>6</sup> Schaltspiele  |
| Schalzhäufigkeit                   | max. 50/min  |
| Befestigung                        | 2 Schrauben M8   |
| Anschlussart                       | Kontaktschrauben M3,5  |
| Anzahl der Anschlüsse              | 4  |
| Schutzleiteranschlüsse             | 2 x M4   |
| Leiterquerschnitte                 | Eindrähtig 0,5 – 1,5 mm <sup>2</sup><br>Litze mit Aderendhülse 0,5 – 1,5 mm <sup>2</sup> |
| Kabeleinführung                    | 1 x M20 x 1,5  |
| Gewicht mit Unfallschutzhaube      | ca. 1,37 kg  |
| Schutzart                          | IP 65 nach IEC/EN 60529  |

| Kennzahlen für Sicherheitstechnik |                             |
|-----------------------------------|-----------------------------|
| B10d                              | 20 x 10 <sup>6</sup> Zyklen |

| Vorschriften |  |
|--------------|--|
|              | VDE 0660 T100, DIN EN 60947-1, IEC 60947-1     |
|              | VDE 0660 T200, DIN EN 60947-5-1, IEC 60947-5-1 |
|              | DIN EN ISO 13849-1                             |

| EG-Konformität |  |
|----------------|--|
|                | nach Richtlinie 2006/42/EG (Maschinenrichtlinie) |

| Zulassungen |   |
|-------------|---|
|             | CCC                                     |
|             | cCSA <sub>US</sub> A300 (same polarity) |

| Bemerkungen   |  |
|---|--|
| Die vorgesehene Schutzart (IP-Code) gilt nur bei geschlossener Unfallschutzhaube und Verwendung einer mindestens gleichwertigen Kabelverschraubung bzw. Gewindestopfen. |  |