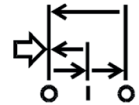
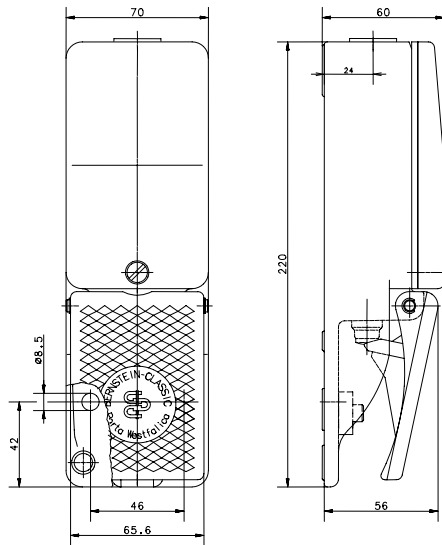


# Fußschalter

## Baureihe F1

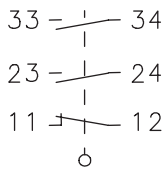
Typbezeichnung **F1-ZSD**

Artikelnummer **6161500835**

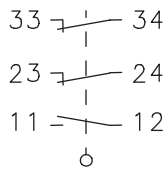


### Schaltymbol (Dreistufen-Zustimmschalter)

1. Stellung  
AUS-Stellung

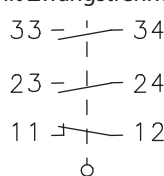


2. Stellung  
EIN-Stellung

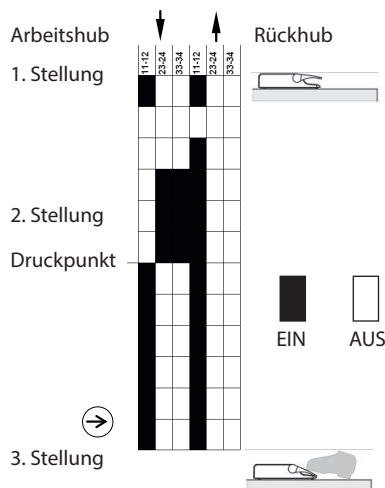


Zum Erreichen der 3. Stellung  
muss der Druckpunkt  
überwunden werden.

3. Stellung  
AUS-Stellung  
mit Zwangstrennung



### Schaltendiagramm



Elektrische Daten		
Bemessungsisolationsspannung	$U_i$	250 V
Konv. thermischer Strom	$I_{the}$	5 A
Bemessungsstoßspannungsfestigkeit	$U_{imp}$	2,5 KV
Bemessungsbetriebsspannung	$U_e$	240 V AC und 24 V DC
Gebrauchskategorie		AC-15, $U_e / I_e$ 240 V AC / 1,5 A 50-60 Hz DC-13, $U_e / I_e$ 24 V DC / 1,0 A
Zwangsöffnung	⊖	nach IEC/EN 60947-5-1, Anhang K (Pedalanschlag)
Kurzschlusschutzeinrichtung		D-Sicherung 4 A gG
Schutzklasse		I

Mechanische Daten		
Gehäuse		AL-Druckguß
Schutzhaube (Unfallschutzhaube UN)		AL-Druckguß
Betätigungselemente		Fußhebel (PA)
Umgebungstemperatur		Arbeitstemperaturbereich: -10°C bis +50°C Lagertemperaturbereich: -25°C bis +70°C
Kontaktart (je Pedal)		1 Öffner, 2 Schließer (Zb)
Schaltkraft (Pedalmitte)	1.Stellung 2.Stellung	10 N 25 N
Druckpunkt (je Pedal)		≈ 460 N
Mechanische Lebensdauer (je Pedal)		
Abfolge der Schaltstellungen:	1 – 2 – 1	1 x 10 <sup>6</sup> Schaltspiele
oder:	1 – 2 – 3 – 1	1 x 10 <sup>6</sup> Schaltspiele
Schalhäufigkeit		max. 30/min
Befestigung		2 Schrauben M8
Anschlussart		6 Schraubanschlüsse (M3,5) mit quadr. Klemmplatten
Schutzleiteranschlüsse		2 x M4
Leiterquerschnitte		Eindrähtig 0,5 – 1,5 mm <sup>2</sup> Litze mit Aderendhülse 0,5 – 1,5 mm <sup>2</sup>
Kabeleinführung		1 x M20 x 1,5
Gewicht mit Unfallschutzhaube		≈ 1,6 kg
Schutzart		IP67 nach IEC/EN 60529

Kennzahlen für Sicherheitstechnik		
B10d		
Abfolge der Schaltstellungen:	1 – 2 – 1	2 x 10 <sup>6</sup> Zyklen
oder:	1 – 2 – 3 – 1	2 x 10 <sup>6</sup> Zyklen

Vorschriften	
	DIN EN 60947-5-1
	DIN EN 61326-3-1
	DIN EN ISO 13849-1

<b>EU-Konformität</b>
nach Richtlinie 2014/35/EU (Niederspannungsrichtlinie)
<b>Zulassungen</b>
DGUV
cUL <sub>US</sub>
<b>Funktion</b>
<p>Arbeitskontakte: 23 – 24, 33 – 34; Meldekontakt: 11 – 12</p> <ul style="list-style-type: none"> <li>• Stellung 1: AUS-Stellung der Arbeitskontakte (Pedal ist nicht gedrückt)</li> <li>• Stellung 2: Ein-Stellung der Arbeitskontakte (Pedal ist bis zum Druckpunkt gedrückt)</li> <li>• Stellung 3: AUS-Stellung der Arbeitskontakte (Pedal ist voll gedrückt)</li> </ul> <p>Wenn der Drei-Stellungs-Zustimmschalter gedrückt in Stellung 2 ist, kehrt er in Stellung 1 zurück, wenn er losgelassen wird. Der Drei-Stellungs-Zustimmschalter wechselt von Stellung 2 in Stellung 3, wenn er über den Widerstand des Druckpunktes betätigt wird.</p> <p>Das Betätigen der Arbeitskontakte erfolgt dabei über eine Zwangsöffnung.</p> <p>Sobald das Pedal nicht mehr gedrückt wird, kehrt der Drei-Stellungs-Zustimmschalter wieder in Stellung 1 zurück.</p> <p>Im Rückhub bleiben die Arbeitskontakte geöffnet.</p>
<b>Bemerkungen</b>
Angegebene Schutzart (IP-Code) gilt nur bei geschlossener Unfallschutzhaube und Verwendung einer mindestens gleichwertigen Kabelverschraubung mit entsprechendem Kabel.