



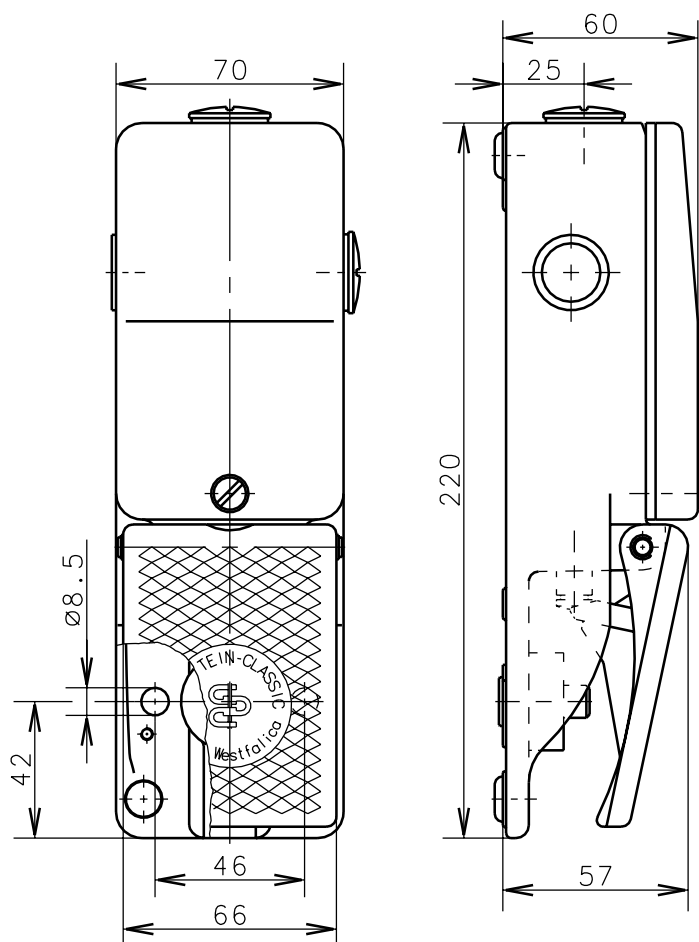
**Bernstein**

Bernstein AG  
Postfach 1164  
D-32437 Porta Westfalica

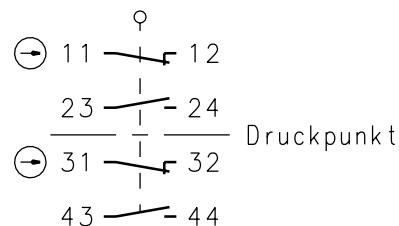
# Technisches Datenblatt

F1-U2ZD

616.1200.479



Zwangstrennung der  
Öffnerkontakte nach  
DIN EN 60947-5-1  
IEC 947-5-1



Schaltymbol

Schutzvermerk nach DIN 34 beachten  
Copyright reserved

## Mechanische Eigenschaften

Gehäuse: Al-Druckguß  
Schutzhaube: Al-Druckguß  
Betätigung: Fußhebel

Umgebungstemperatur: -30°C bis +80°C  
Kontaktart: 2 Öffner, 2 Schließer (Zb)

Mech. Lebensdauer:  $10 \times 10^6$  Schaltspiele  
Schalthäufigkeit: max. 50/min  
Befestigung: freistehend oder 2xM8  
Anschlußart: 8 Schraubanschlüsse (M3.5)  
Kabeleinführung: 3 x Pg13.5  
Gewicht: ca. 0,73 kg

## Elektrische Eigenschaften

Max. Spannung: 500 V AC  
Max. Dauerstrom: 1 th 10A  
Max. Einschaltstrom: gem. IEC 947-5-1, AC 15, DC 13  
Aufbau: nach EN 60204; EN 60947-1; EN 60947-5-1  
Schutzart (IP-Code): IP65 nach EN 60529; DIN VDE 0470 T1  
CSA: 10A 300V AC, A300 (same polarity)  
Kurzschlußfestigkeit: Schmelzsicherung 10A gL/gG, IEC/EN 60947-5-1, Anhang K

## Bemerkungen

Die Gleitstellen sind von Zeit zu Zeit etwas nachzuölen.  
Für die Leitungseinführung sind Kabelstopfbuchsen mit Gewinde und geeignetem Dichtungskitt zu verwenden. Unbenutzte Gewindelöcher sind mit Gewindeblindstopfen und Dichtung dauerhaft zu verschließen. Die Deckelschraube ist nur handfest anzuziehen.  
Der Erdungsanschluß muß mit Ringöse oder Ringkabelschuh erfolgen.  
Vorgesehene Schutzart (IP-Code) gilt nur bei geschlossenem Deckel und Verwendung einer mindestens gleichwertigen Kabelverschraubung.

Diese Kopie wird bei technischen Änderungen nicht berichtigt oder zurückgezogen

31.01.2001