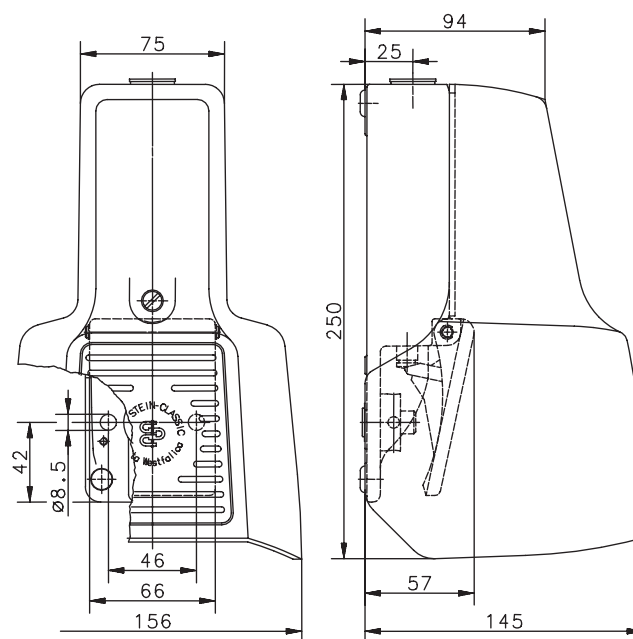
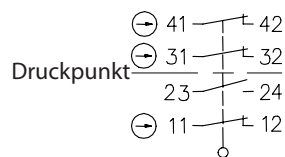


Fußschalter
Baureihe F1 UN

Typbezeichnung **F1-U1Z/A2ZD UN**

Artikelnummer **6161000802**

Schalt-symbol



Elektrische Daten

Bemessungsisolationspannung	U_i	400 V AC
Konv. thermischer Strom	I_{the}	10 A
Bemessungsbetriebsspannung	U_e	240 V
Gebrauchskategorie		AC-15, U_e / I_e 240 V / 3 A
Zwangsöffnung	\rightarrow	nach IEC/EN 60947-5-1, Anhang K
Kurzschlusschutzeinrichtung		Schmelzsicherung 2 A gG
Schutzklasse		I

Mechanische Daten	
Gehäuse	AL-Druckguß
Deckel	AL-Druckguß
Betätigungselemente	Fusshebel (PA)
Umgebungstemperatur	-30 °C ... +80 °C
Kontaktart	3 Öffner, 1 Schließer (Zb)
Kontakte	feinvergoldet (es gelten die Richtwerte für Schaltkontakte mit Goldauflage)
Schaltkraft	ca. 10 N (Pedalmitte)
Druckpunkt	ca. 200 N (Pedalmitte)
Mechanische Lebensdauer	1 x 10 ⁶ Schaltspiele
Schalhäufigkeit	max. 30 / min
Befestigung	2 x M8
Anschlussart	Schraubanschlüsse (M3,5)
Anzahl der Anschlüsse	8
Schutzleiteranschlüsse	2 x M4
Leiterquerschnitte	Eindrätig 0,5 ... 1,5 mm ² oder Litze mit Aderendhülse 0,5 ... 1,5 mm ²
Kabeleinführung	1 x M20 x 1,5
Gewicht	≈ 1,4 kg
Schutzart	IP65 nach IEC/EN 60529

Kennzahlen für Sicherheitstechnik	
B10d	2 x 10 ⁶ Zyklen

Vorschriften	
	VDE 0660 T100, DIN EN 60947-1, IEC 60947-1
	VDE 0660 T200, DIN EN 60947-5-1, IEC 60947-5-1
	DIN EN ISO 13849-1

EU-Konformität	
	nach Richtlinie 2014/35/EU (Niederspannungsrichtlinie)

Zulassungen	
	cCSA _{US}
	CCC

Bemerkungen	
<p>Angegebene Schutzart (IP-Code) gilt nur bei geschlossener Schutzhaube, Verwendung einer mindestens gleichwertigen Kabelverschraubung mit entsprechendem Kabel und gleichwertigen Einbauten in der Schutzhaube.</p>	