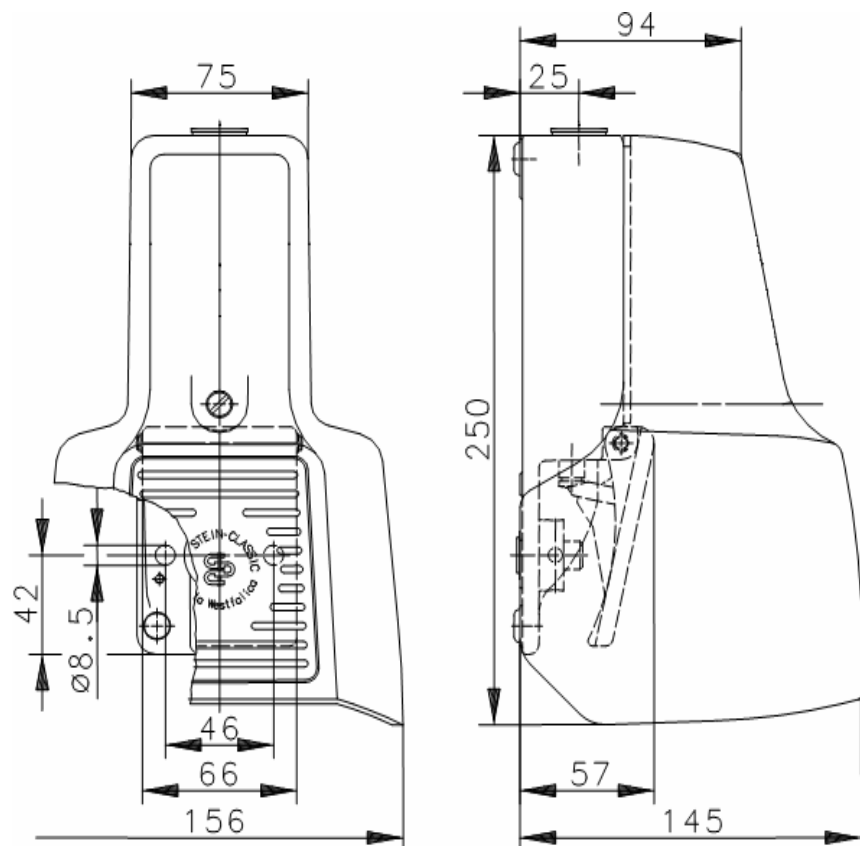
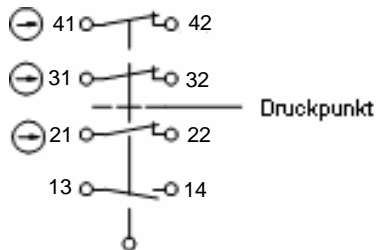


### Baureihe F1 UN

Typbezeichnung **F1-U1Z/A2ZD UN**

Artikelnummer **6161000736**

#### Schaltsymbol



#### Elektrische Daten

Bemessungsisolationsspannung	$U_i$	400 V AC
Konv. thermischer Strom	$I_{the}$	10 A
Bemessungsbetriebsspannung	$U_e$	240 V
Gebrauchskategorie		AC-15, $U_e/I_e$ 240 V / 3 A
Zwangsöffnung	⊖	Nach IEC/EN 60947-5-1, Anhang K
Kurzschlusschutzeinrichtung		Schmelzsicherung 2 A gG
Schutzklasse	I	

Dieses Dokument wird nicht Vertragsgrundlage; die darin enthaltenen Angaben stellen keine Beschreibungen zu erwartender Beschaffenheiten dar, so dass eine Sachmängelhaftung wegen eventueller Abweichungen der tatsächlichen von der hier beschriebenen Beschaffenheit ausgeschlossen ist. Änderungen bleiben vorbehalten.

Ausgabedatum: 21.02.2013 / Seite 1 von 2  
Dokument: 6161000736\_de/ Stand: 1 / 2133-13

Mechanische Daten	
Gehäuse	AL-Druckguß
Schutzhaube (Unfallschutzhaube UN)	AL-Druckguß
Betätigungselemente	Fußhebel (PA)
Umgebungstemperatur	-30 °C bis +80 °C
Kontaktart	3 Öffner, 1 Schließer (Zb)
Kontakte	feinvergoldet (es gelten die Richtwerte für Schaltkontakte mit Goldauflage)
Schaltkraft	mit Druckpunkt
Mechanische Lebensdauer	1x10 <sup>6</sup> Schaltspiele
Schalzhäufigkeit	max. 30/min
Befestigung	2 Schrauben M8
Anschlussart	8 Schraubanschlüsse (M3,5)
Anzahl der Anschlüsse	8
Schutzleiteranschlüsse	2 x M4
Leiterquerschnitte	Eindrätig 0,5 – 1,5 mm <sup>2</sup>
Kabeleinführung	Litze mit Aderendhülse 0,5 – 1,5 mm <sup>2</sup>
Gewicht	1 x M20 x 1,5
Schutzart	ca. 1,4 kg
	IP65 nach IEC/EN 60529

Kennzahlen für Sicherheitstechnik	
B10d - Wert	2 x 10 <sup>6</sup> Schaltspiele

Vorschriften	
	VDE 0660 T100, DIN EN 60947-1, IEC 60947-1
	VDE 0660 T200, DIN EN 60947-5-1, IEC 60947-5-1

EG-Konformität	
	nach Richtlinie 2006/95/EC

**Bemerkungen**  
Angewandte Schutzart (IP-Code) gilt nur bei geschlossener Schutzhaube, Verwendung einer mindestens gleichwertigen Kabelverschraubung mit entsprechendem Kabel und gleichwertigen Einbauten in der Schutzhaube.