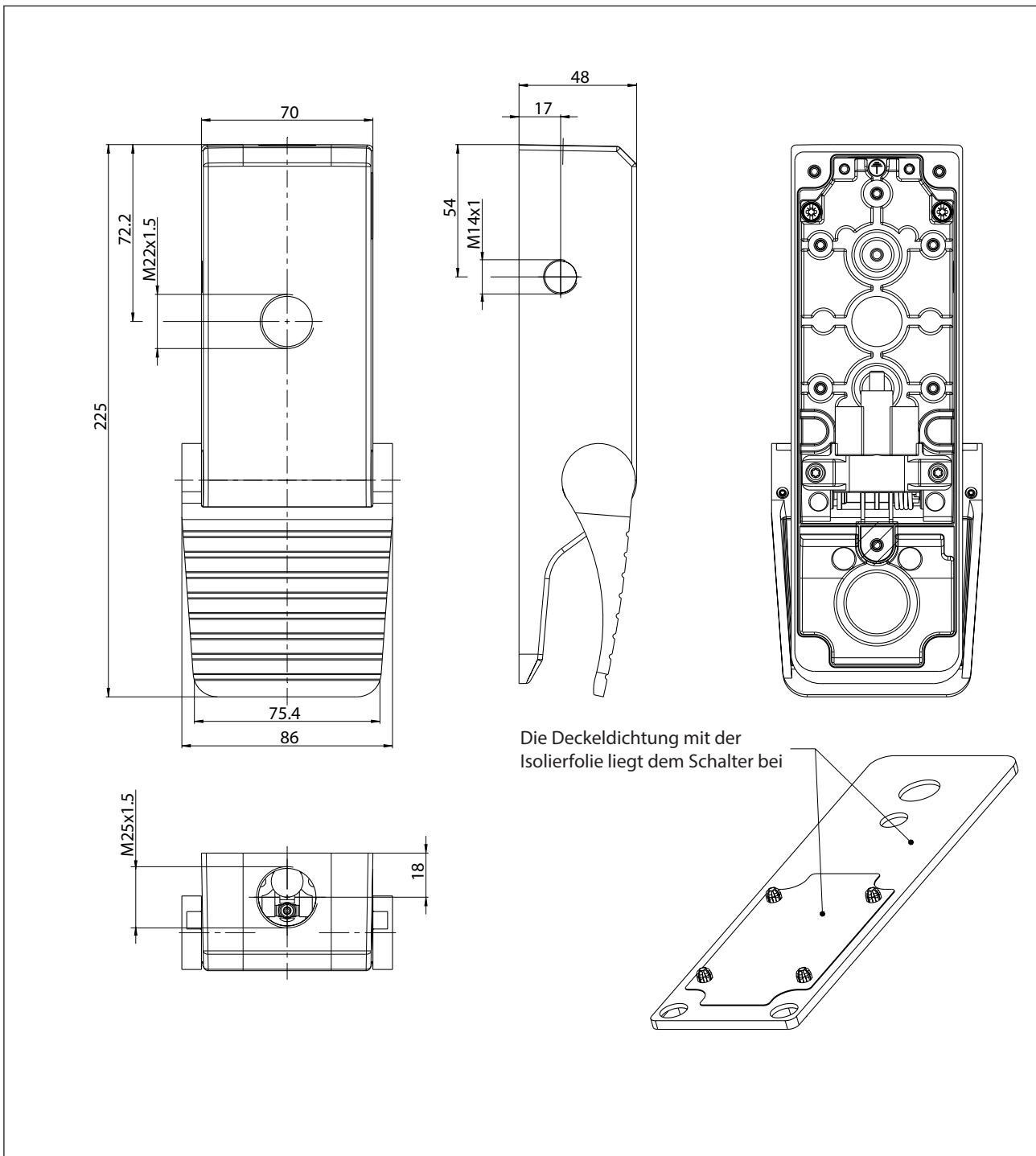


Fußschalter
Baureihe FS1

Typbezeichnung **FS1-000-0-0**

Artikelnummer **616060023**



Mechanische Daten		
Gehäuse		Al-Druckguss (pulverbeschichtet), RAL 5002 (Ultramarinblau)
Betätigungselemente		1 Pedal (Thermoplast), RAL 7036 (Platingrau)
Umgebungstemperatur bei $t = \infty$		$-10\text{ °C} \leq T \leq +80\text{ °C}$
$t \leq 2\text{ h}$ (für Reinigung)		$-10\text{ °C} \leq T \leq +95\text{ °C}$
Umweltbedingungen im Betrieb	Temperatur	$+10\text{ °C} \leq T \leq +40\text{ °C}$
	Luftfeuchtigkeit	5 % bis 95 % - keine Kondensation
	Luftdruck	700 hPa bis 1060 hPa
Lager- und Transportbedingungen	Temperatur	$-20\text{ °C} \leq T \leq +80\text{ °C}$
	Luftfeuchtigkeit	5 % bis 95 % - keine Kondensation
	Luftdruck	700 hPa bis 1060 hPa
Schutzleiteranschlüsse		2 x M4
Kabeleinführung		1 x M25 x 1,5
Gewicht		$\approx 0,57\text{ kg}$

EU-Konformität	
	nach Richtlinie 2011/65/EU (RoHS)