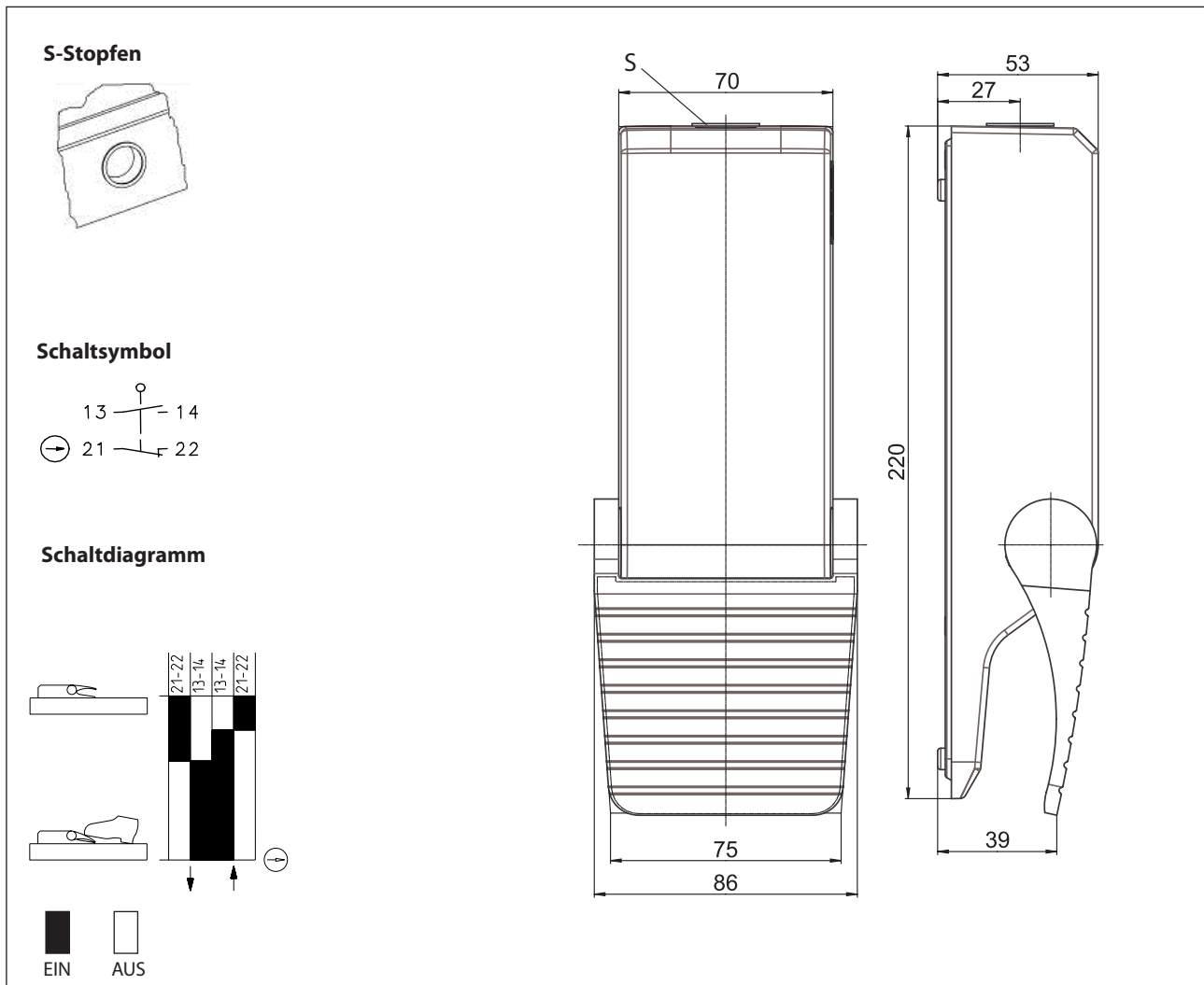


Fußschalter Baureihe FS1

Typbezeichnung **FS1-500-0-99**

Artikelnummer **6160600018**



Elektrische Daten		
Bemessungsisolationsspannung	U_i	400 V AC
Konv. thermischer Strom	I_{the}	10 A
Bemessungsbetriebsspannung	U_e	240 V
Gebrauchskategorie		AC-15, U_e / I_e 240 V AC / 3 A
Zwangsöffnung	\rightarrow	nach IEC/EN 60947-5-1, Anhang K
Kurzschlusschutzeinrichtung		Schmelzsicherung 10 A gG
Schutzklasse		I

Mechanische Daten		
Gehäuse		Al-Druckguss (pulverbeschichtet), Pantone Cool Gray 2c
Deckel		Al-Druckguss (pulverbeschichtet) , Pantone Cool Gray 2c
Betätigungselemente		1 Pedal (Thermoplast), RAL 7036 (Platingrau)
Umgebungstemperatur bei $t = \infty$		$-10\text{ °C} \leq T \leq +80\text{ °C}$
$t \leq 2\text{ h}$ (für Reinigung)		$-10\text{ °C} \leq T \leq +95\text{ °C}$
Umweltbedingungen im Betrieb	Temperatur	$+10\text{ °C} \leq T \leq +40\text{ °C}$
	Luftfeuchtigkeit	5 % bis 95 % - keine Kondensation
	Luftdruck	700 hPa bis 1060 hPa
Lager- und Transportbedingungen	Temperatur	$-20\text{ °C} \leq T \leq +80\text{ °C}$
	Luftfeuchtigkeit	5 % bis 95 % - keine Kondensation
	Luftdruck	700 hPa bis 1060 hPa
Kontaktart		1 Wechsler (Zb)
Schaltkraft Standardausführung		$15\text{ N} \pm 10\%$
Mechanische Lebensdauer		$> 1 \times 10^6$ Schaltspiele
Schalzhäufigkeit		50 Schaltspiele / min
Anschlussart		Schraubanschlüsse
Leiterquerschnitte		Eindrähtig $0,5 - 1,5\text{ mm}^2$ oder Litze mit Aderendhülse $0,5 - 1,5\text{ mm}^2$
Schutzleiteranschlüsse		2 x M4
Kabeleinführung		1 x M20 x 1,5
Gewicht		$\approx 0,7\text{ kg}$
Schutzart		IPX8 nach IEC/EN 60529 (0,15 bar / 1 h)

Kennzahlen für Sicherheitstechnik	
B10d	2×10^6 Zyklen

Vorschriften	
	VDE 0660 T100, DIN EN 60947-1, IEC 60947-1
	VDE 0660 T200, DIN EN 60947-5-1, IEC 60947-5-1
	DIN EN ISO 13849-1

EU-Konformität	
	nach Richtlinie 2014/35/EU (Niederspannungsrichtlinie)

Bemerkungen	
Angewandte Schutzart (IP-Code) gilt nur bei geschlossenem Deckel und Verwendung einer mindestens gleichwertigen Kabelverschraubung mit entsprechendem Kabel.	