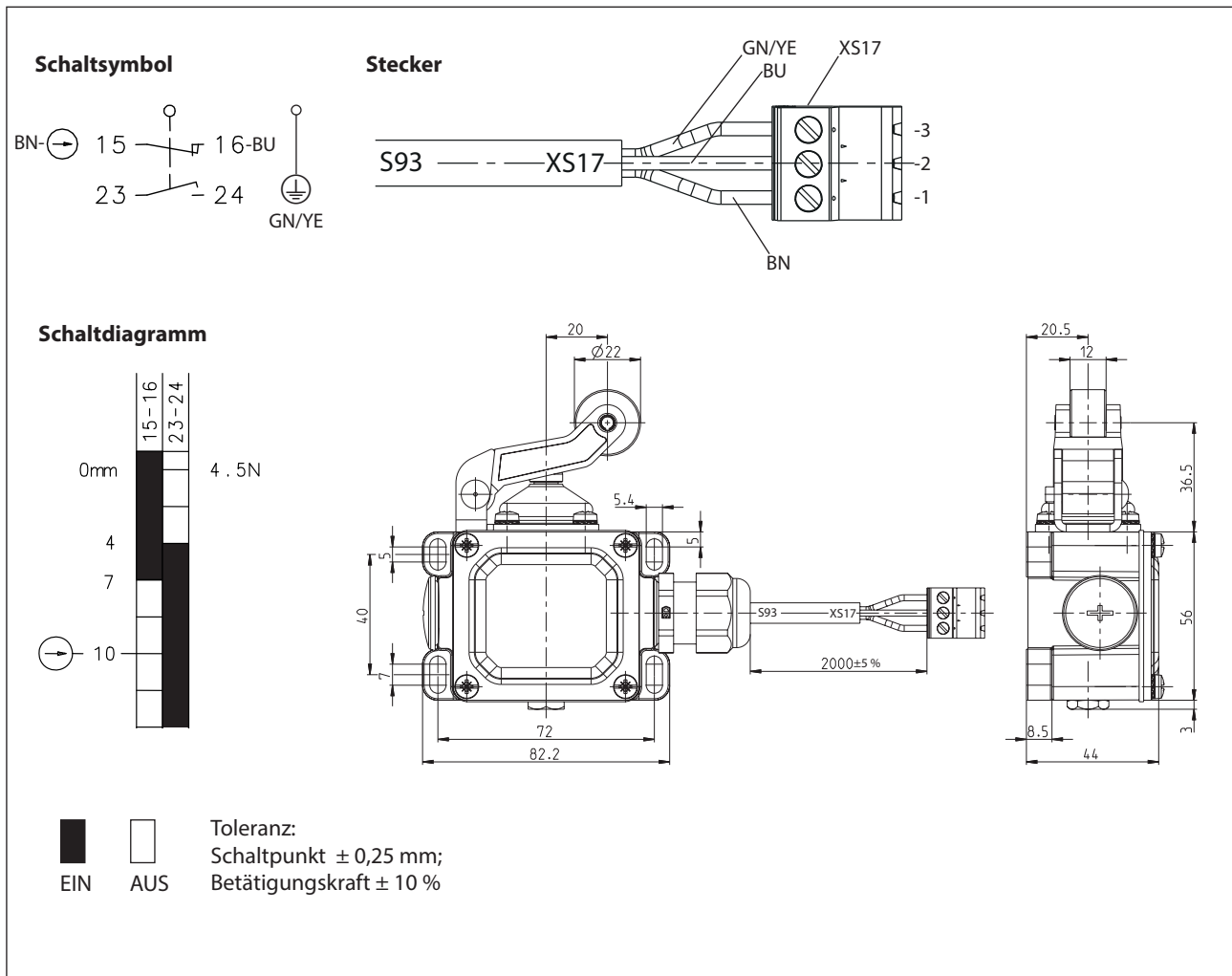


Metallgekapselter Grenztaster Baureihe D

Typbezeichnung **D-UV11Z HTW 180GR**

Artikelnummer **6141321791**



Elektrische Daten		
Bemessungsisolationsspannung	U_i	400 V AC
Konv. thermischer Strom	I_{the}	16 A
Bemessungsbetriebsspannung	U_e	240 V
Gebrauchskategorie		AC-15, U_e/I_e 240 V / 10 A
Zwangsöffnung	\oplus	nach IEC/EN 60947-5-1, Anhang K
Kurzschlusschutzeinrichtung		Schmelzsicherung 16 A gG
Schutzklasse		I

Mechanische Daten	
Gehäuse	Al-Druckguss
Deckel	Al-Blech
Betätigung	Hebel mit Rolle (Stahl)
Umgebungstemperatur	-30 °C ... +80 °C
Kontaktart	1 Öffner, 1 Schließer (Zb)
Mechanische Lebensdauer	10 x 10 ⁶ Schaltspiele
Schalzhäufigkeit	≤ 100 / min.
Befestigung	4 x M5
Anschlussart	Leiterplattensteckverbinder - IC 2,5/3-ST-5,08 (Phönix)
Kabel	ÖLFLEX HEAT 180 SiHF 3G0,75 nach VDE 0293-308 (2000 mm ±5 %)
Kabeleinführung	1 x M20 x 1,5
Einbaulage	beliebig
Schutzart	
Schalter	IP65 nach IEC/EN 60529
Leiterplattensteckverbinder montiert	IP20 nach IEC/EN 60529

Kennzahlen für Sicherheitstechnik	
B10d	20 x 10 ⁶ Schaltspiele

Anfahrmöglichkeiten	
<p>Durch lösen der 4 Schrauben kann die Betätigungseinrichtung im Bedarfsfall in 90°-Stufungen so gedreht werden, dass 4 Anfahrrichtungen möglich sind. Nach dem Umsetzen ist die Betätigungseinrichtung wieder fest mit dem Gehäuse zu verschrauben (4 Schrauben).</p>	

Vorschriften	
	VDE 0660 T100, DIN EN 60947-1, IEC 60947-1
	VDE 0660 T200, DIN EN 60947-5-1, IEC 60947-5-1
	DIN EN ISO 13849-1

EG-Konformität	
	nach Richtlinie 2006/95/EG

Bemerkungen	
<p>Angegebenen Schutzarten (IP-Code) gelten nur bei geschlossenem Deckel und montiertem Steckverbinder.</p>	