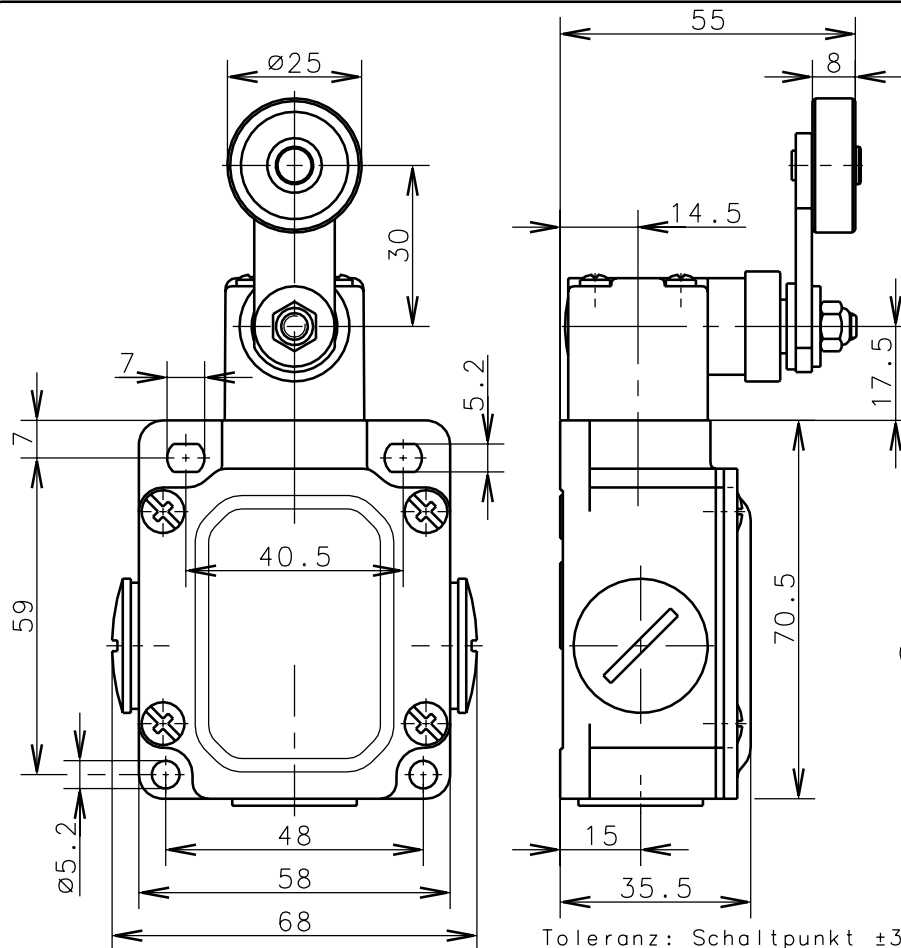
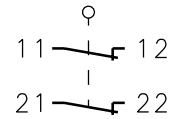
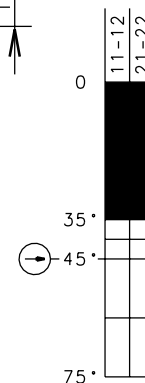


**Bernstein**Bernstein AG  
Postfach 1164  
D-32437 Porto Westfalica**Technisches Datenblatt**

SN2-A2Z AHSG V8 VS

613.3835.020

Zwangstrennung der  
Öffnerkontakte nach  
DIN EN 60947-5-1  
IEC 947-5-1

Schaltdiagramm Schaltsymbol

Toleranz: Schaltpunkt  $\pm 3.5^\circ$ ; Betätigungs Drehmoment  $\pm 10\%$ Schutzvermerk nach DIN 34 beachten  
Copyright reserved**Mechanische Eigenschaften**

Gehäuse: Al-Druckguß  
 Deckel: Al-Blech  
 Betätigung: Achshebelgeh. (Zn-Druckguß), Hebel (St), Rolle (Thermoplast)

Umgebungstemperatur:  $-30^\circ\text{C}$  bis  $+80^\circ\text{C}$   
 Kontaktart: 2 Öffner (Zb)

Mech. Lebensdauer:  $1 \times 10^6$  Schaltspiele  
 Schalthäufigkeit: max. 100/min  
 Befestigung: 4 x M5  
 Anschlußart: 4 Schraubanschlüsse (M3.5)  
 Kabeleinführung: 3 x Pg13.5  
 Gewicht: ca. 0,28 kg

**Elektrische Eigenschaften**

Max. Spannung: 400 V AC  
 Max. Dauerstrom:  $I_{th}$  10A  
 Max. Einschaltstrom: gem. IEC 947-5-1; AC 15, DC 13  
 Aufbau: nach EN 60204; EN 60947-1; EN 60947-5-1  
 Schutzart (IP-Code): IP65 nach EN 60529; DIN VDE 0470 T1  
 CSA: 10A 300V AC, A300 (same polarity)  
 Kurzschlußfestigkeit: Schmelzsicherung 6A gL/gG, IEC/EN 60947-5-1, Anhang K

**Anfahrmöglichkeiten**

Durch Lösen von 4 Schrauben läßt sich die Betätigungseinrichtung um jeweils  $90^\circ$  schwenken, so daß 4 Anfahrrichtungen möglich sind.

**Bemerkungen**

Die Gleitstellen sind von Zeit zu Zeit etwas nachzuölen.  
 Vorgesehene Schutzart (IP-Code) gilt nur bei geschlossenem Deckel und Verwendung einer mindestens gleichwertigen Kabelverschraubung.

Diese Kopie wird bei technischen Änderungen nicht berichtigt oder zurückgezogen

17.01.2001