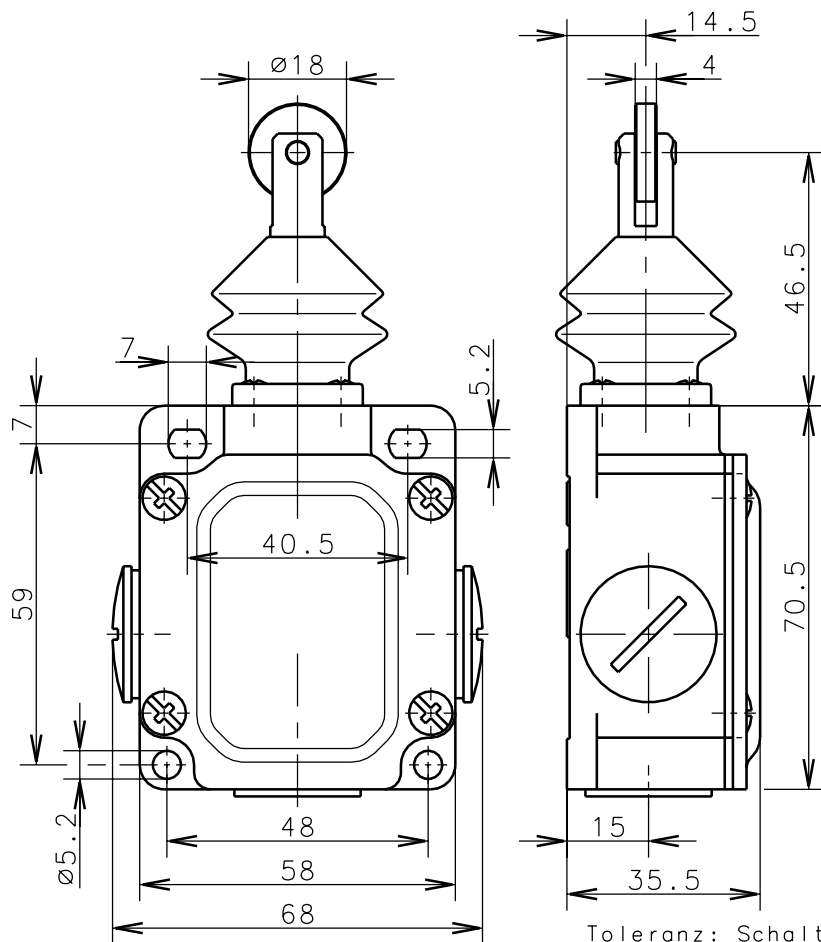
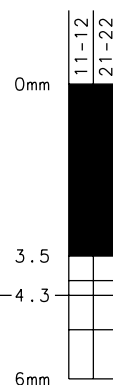


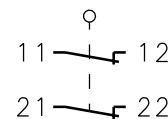
**Bernstein**Bernstein AG
Postfach 1164
D-32437 Porta Westfalica**Technisches Datenblatt**

SN2-A2Z Rw

613.3818.019

Zwangstrennung der
Öffnerkontakte nach
DIN EN 60947-5-1
IEC 947-5-1

Schaltdiagramm



Schaltsymbol

Toleranz: Schaltpunkt $\pm 0.25\text{mm}$; Betätigungskraft $\pm 10\%$ Schutzvermerk nach DIN 34 beachten
Copyright reserved**Mechanische Eigenschaften**

Gehäuse: Al-Druckguß
 Deckel: Al-Blech
 Betätigung: Rollenstößel mit Ni-Rolle

Umgebungstemperatur: -30°C bis $+80^{\circ}\text{C}$
 Kontaktart: 2 Öffner (Zb)

Mech. Lebensdauer: 1×10^6 Schaltspiele
 Schalthäufigkeit: max. 100/min
 Befestigung: 4 x M5
 Anschlußart: 4 Schraubanschlüsse (M3.5)
 Kabeleinführung: 3 x Pg13.5
 Gewicht: ca. 0,22 kg

Elektrische Eigenschaften

Max. Spannung: 400 V AC
 Max. Dauerstrom: I_{th} 10A
 Max. Einschaltstrom: gem. IEC 947-5-1; AC 15, DC 13
 Aufbau: nach EN 60204; EN 60947-1; EN 60947-5-1
 Schutzart (IP-Code): IP65 nach EN 60529; DIN VDE 0470 T1
 CSA: 10A 300V AC, A300 (same polarity)
 Kurzschlußfestigkeit: Schmelzsicherung 6A gL/gG, IEC/EN 60947-5-1, Anhang K

Anfahrmöglichkeiten

Durch Lösen von 4 Schrauben läßt sich die Betätigungseinrichtung um 90° schwenken, so daß 2 Anfahrrichtungen möglich sind.

Bemerkungen

Die Gleitstellen sind von Zeit zu Zeit etwas nachzuölen.
 Vorgesehene Schutzart (IP-Code) gilt nur bei geschlossenem Deckel und Verwendung einer mindestens gleichwertigen Kabelverschraubung.

17.01.2001