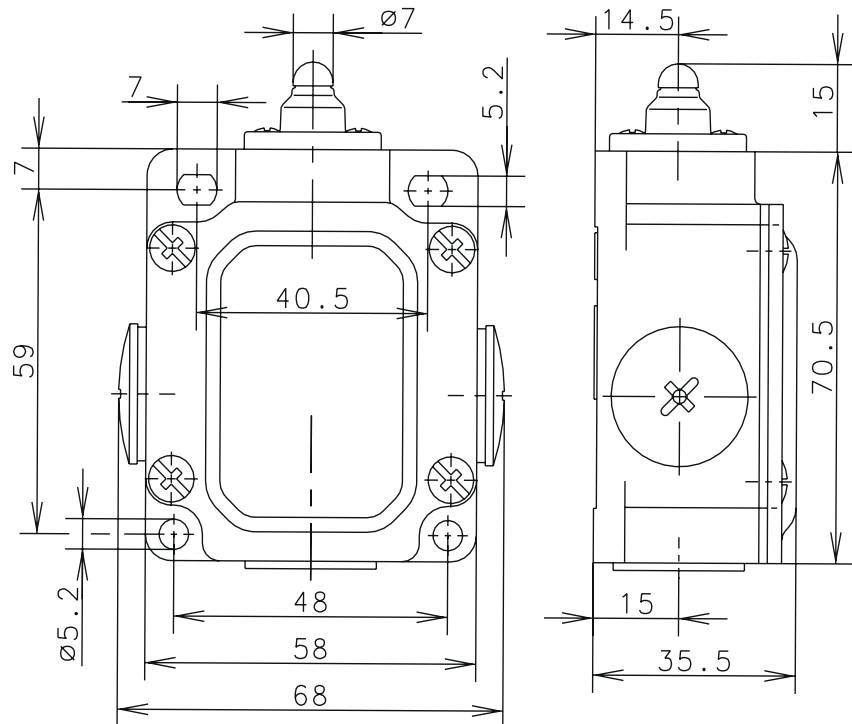
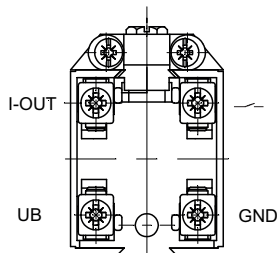
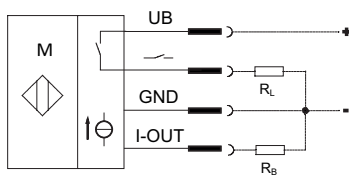


Metallgekapselter Grenztaster Baureihe SN2

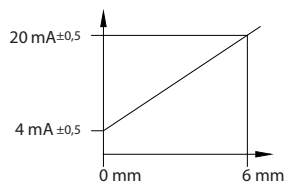
Typbezeichnung **SN2-AI4-20 W**

Artikelnummer **6133003036**

Anschlusschema



Kennlinie



Nach Anschlag keine
Drehmomenterhöhung zulässig.

Elektrische Daten	
Bemessungsbetriebsspannungsbereich	U_B 12 - 26 V DC
Leerlaufstrom	I_o < 25 mA
Kurzschlusschutzeinrichtung Schaltelement	Taktend, dauerkurzschluss- u. überlastfest
Verpolschutz	ja
Bereitschaftsverzug	t_v < 50 ms
Schutzklasse	I
Analogausgang	
Stromausgang	4 – 20 mA
Linearitätsfehler max.	$\pm 2,5 \%$ vom Endwert (20 mA), U_B und Temperatur konstant
Temperaturfehler max.	$\pm 10 \%$ U_B konstant
Wiederholgenauigkeit	R $\leq 2 \%$ vom Endwert (20 mA), U_B und Temperatur konstant
max. Bürdewiderstand	R_B 400 Ω
Schaltausgang	
Schaltelementfunktion	S PNP Schließer (teachbar)
Hysterese	H $\approx 10 \%$
Spannungsfall	$U_d \leq 1,6$ V
Gebrauchskategorie	DC 12
Bemessungsbetriebsstrom	I_e 200 mA
Kleinster Betriebsstrom	I_m 1 mA
Reststrom	I_r < 0,1 mA

Mechanische Daten	
Gehäuse	Al-Druckguss
Deckel	Al-Blech
Betätigung	Stößel (Thermoplast)
Umgebungstemperatur	-30 °C ... +80 °C
Mechanische Lebensdauer	10 x 10 ⁶ Schaltspiele
Schalzhäufigkeit	≤ 100 / min.
Befestigung	4 x M5
Anschlussart	4 Schraubanschlüsse (M3,5)
Leiterquerschnitte	Eindrätig 0,5 ... 1,5 mm ² Litze mit Aderendhülse 0,5 ... 1,5 mm ²
Kabeleinführung	3 x M20 x 1,5
Gewicht	$\approx 0,22$ kg
Einbaulage	beliebig
Schutzart	IP65 nach IEC/EN 60529

Anfahrmöglichkeiten
Die angegebenen Daten beziehen sich auf Betätigung in Stößelrichtung. Bei seitlicher Betätigung kann sich die Lebensdauer des Schalters verringern.

Vorschriften
EN 60947-5-7

EU-Konformität ¹⁾
nach Richtlinie 2014/30/EU (EMV-Richtlinie)

Bemerkungen

Angegebene Schutzart (IP-Code) gilt nur bei geschlossenem Deckel und Verwendung einer mindestens gleichwertigen Kabelverschraubung mit entsprechendem Kabel.

¹⁾ Zur Einhaltung der EMV-Richtlinie (2014/30/EU) muss eine geschirmte Anschlussleitung verwendet werden.