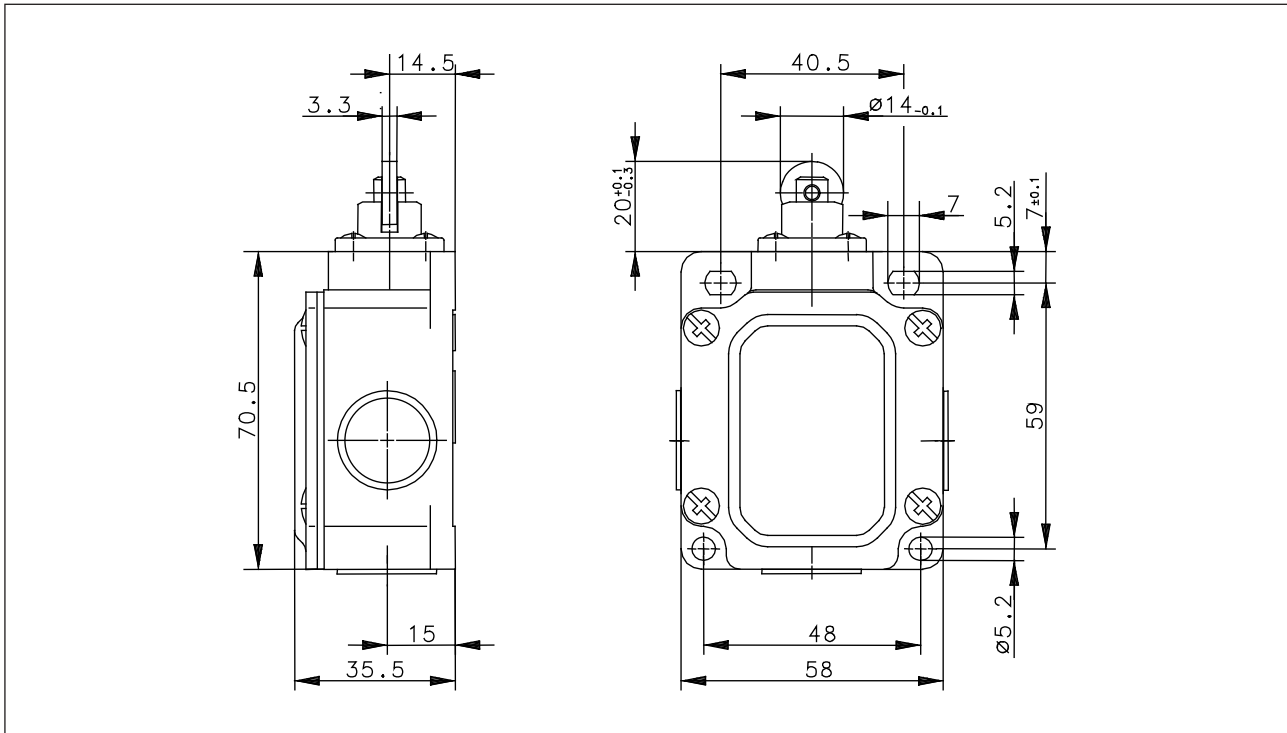


## Metallgekapselter Grenztaster

### Baureihe SN2

Typbezeichnung **SN2-RIW 90GR VS**Artikelnummer **613300023**

#### Mechanische Daten

Gehäuse	Al-Druckguss (RAL 3016)
Deckel	Al-Blech (RAL 9005)
Betätigung	St-Rolle
Umgebungstemperatur	-30 °C ... +80 °C
Mechanische Lebensdauer	10 x 10 <sup>6</sup> Schaltspiele
Schalzhäufigkeit	≤ 100 / min.
Befestigung	4 x M5
Kabeleinführung	3 x M20 x 1,5
Gewicht	≈ 0,2 kg
Einbaulage	beliebig
Schutzart	IP65 nach IEC/EN 60529

#### Anfahrmöglichkeiten

Durch lösen der 4 Schrauben kann die Betätigungseinrichtung im Bedarfsfall in 90°-Stufen so gedreht werden, dass 2 Anfahrrichtungen möglich sind.  
Nach dem Umsetzen ist die Betätigungseinrichtung wieder fest mit dem Gehäuse zu verschrauben (4 Schrauben).

### Bemerkungen

Angegebene Schutzart (IP-Code) gilt nur bei geschlossenem Deckel und Verwendung einer mindestens gleichwertigen Kabelverschraubung mit entsprechendem Kabel.

Die Betätigungseinrichtung verfügt über eine verstärkte Schaltkraft.

Der Artikel wird ohne Einbauschalter und ohne Etikett ausgeliefert.