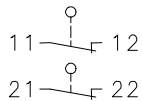


Baureihe GC

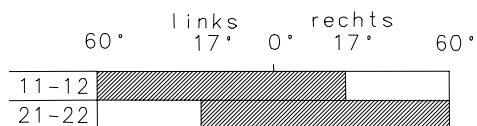
Typbezeichnung **GC-A1/A1 AV**

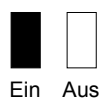
Artikelnummer **6121736584**

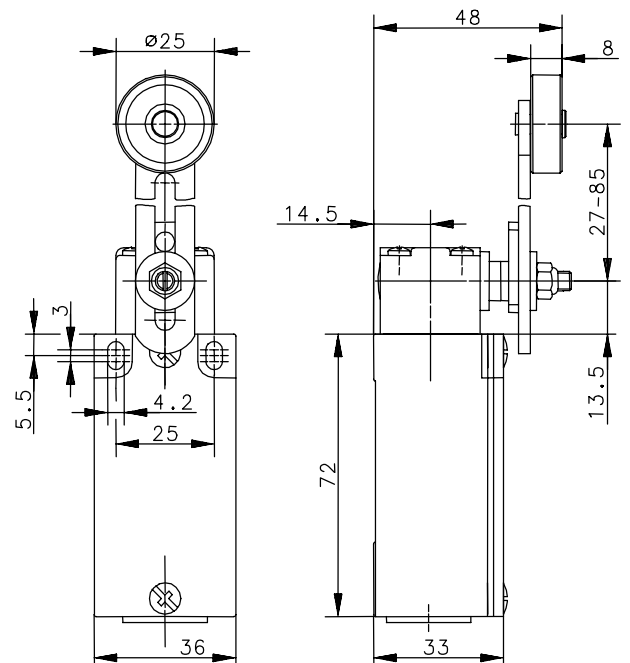
Schaltsymbol



Schaltdiagramm




 Toleranz:
 Schalterpunkt $\pm 3,5^\circ$;
 Betätigungsdrehmoment $\pm 10\%$



Elektrische Daten

Bemessungsisolationsspannung	U_i	400V AC
Konv. thermischer Strom	I_{the}	10A
Bemessungsbetriebsspannung	U_e	240V
Gebrauchskategorie		AC-15, A300, U_e/I_e 240V/3A
Kurzschlusschutzeinrichtung		Schmelzsicherung 2A gL/gG
Schutzklasse		IEC/EN 60947-5-1 I

Dieses Dokument wird nicht Vertragsgrundlage; die darin enthaltenen Angaben stellen keine Beschreibungen zu erwartender Beschaffenheiten dar, so dass eine Sachmängelhaftung wegen eventueller Abweichungen der tatsächlichen von der hier beschriebenen Beschaffenheit ausgeschlossen ist. Änderungen bleiben vorbehalten.

Ausgabedatum : 20.07.2004 / Blatt 1 von 2
 Dokument : 6121736584_de / Stand : 1 / 2383-04

Mechanische Daten

Gehäuse	Al-Druckguss
Deckel	Al-Blech
Betätigung	Achshebelgehäuse (Zn-Druckguss), Rolle (Thermoplast)
Umgebungstemperatur	-30°C ... +80°C
Kontaktart	2 Öffner
Mechanische Lebensdauer	10 x 10 ⁶ Schaltspiele
Schalzhäufigkeit	≤ 100 / min.
Befestigung	2 x M4
Anschlussart	4 Schraubanschlüsse (M3,5)
Leiterquerschnitte	Eindrätig 0,5 ... 1,5mm ² Litze mit Aderendhülse 0,5 ... 1,5mm ²
Kabeleinführung	1 x M20x1,5
Gewicht	≈ 0,23kg
Einbaulage	beliebig
Schutzart	IP65 nach IEC/EN 60529

Anfahrmöglichkeiten

Durch lösen der 4 Schrauben kann die Betätigungseinrichtung im Bedarfsfall in 90°-Stufungen so gedreht werden, dass 8 Anfahrrichtungen möglich sind.
Nach dem Umsetzen ist die Betätigungseinrichtung wieder fest mit dem Gehäuse zu verschrauben (4 Schrauben).

Vorschriften	VDE 0660 T100, DIN EN 60947-1, IEC 60947-1 VDE 0660 T200, DIN EN 60947-5-1, IEC 60947-5-1
---------------------	--

EG-Konformität	CE
-----------------------	-----------

Zulassungen	cCSA _{US}
--------------------	--------------------

Bemerkungen

Angegebene Schutzart (IP-Code) gilt nur bei geschlossenem Deckel und Verwendung einer mindestens gleichwertigen Kabelverschraubung mit entsprechendem Kabel.