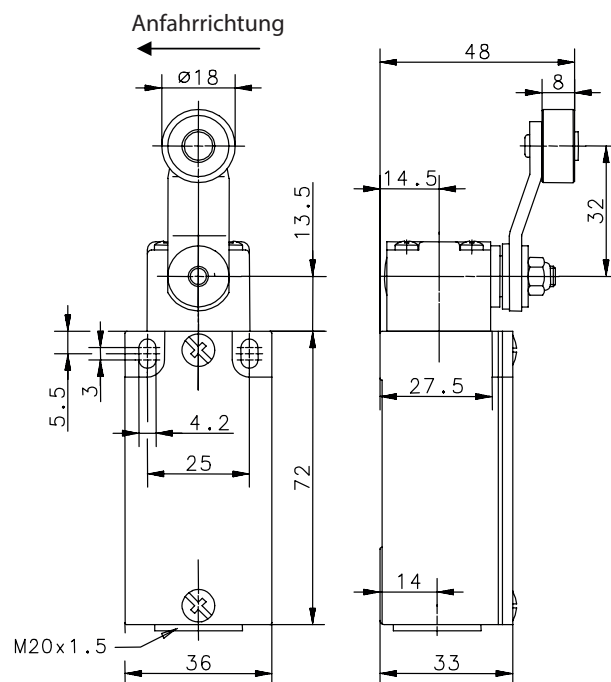
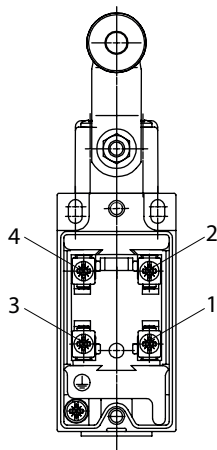
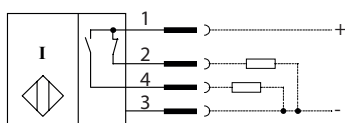


Metallgekapselter Grenztaster Baureihe GC

Typbezeichnung **GC-PNP AHST**

Artikelnummer **6121385805**

Anschlussschema (Induktiver Näherungsschalter)



Elektrische Daten (Induktiver Näherungsschalter)

| | | |
|--|-----------|---|
| Bemessungsbetriebsspannung | U_e | 12 - 48 V DC |
| Bemessungsbetriebsspannungsbereich | U_B | 10 - 60 V DC |
| Bemessungsisolationsspannung | U_i | 75 V DC |
| Bemessungsstoßspannungsfestigkeit | U_{imp} | 500 V |
| Spannungsfall | U_d | ≤ 2 V |
| Gebrauchskategorie | | DC-13 |
| Bemessungsbetriebsstrom | I_e | 300 mA bei 70°C, 400mA bei 20°C |
| Kleinster Betriebsstrom | I_m | 1 mA |
| Reststrom | I_r | $< 0,1$ mA |
| Leerlaufstrom | I_o | $< 8,1$ mA |
| Bedingter Bemessungskurzschlussstrom | | 100A |
| Schaltelement | | PNP Transistor |
| Art des Kurzschlusschutzes | | taktend |
| Bemessungsfrequenz des Versorgungsnetzes | | DC |
| Verpolschutz | | gegen verpolen der Versorgungsleitungen geschützt |

| Mechanische Daten | |
|----------------------------|--|
| Gehäuse | Al-Druckguss |
| Deckel | Al-Blech |
| Betätigung | Achshebelgehäuse (Zn-Druckguß), Hebel und Rolle (St) |
| Schaltpunkt voreingestellt | 40° ±5% |
| Verstellbereich | 30° ...45° |
| Betätigungsdruckmoment | 10Ncm |
| Umgebungstemperatur | -25 °C ... +70 °C |
| Mechanische Lebensdauer | 10 x 10 ⁶ Schaltspiele |
| Schalzhäufigkeit | ≤ 100 / min. |
| Befestigung | 2 x M4 |
| Anschlussart | 4 Schraubanschlüsse (M3,5) |
| Leiterquerschnitte | Eindrätig 0,5...1,5mm ² Litze mit Aderendhülse 0,5 ... 1,5mm ² |
| Kabeleinführung | 1x M20x1,5 |
| Gewicht | ≈ 0,22 kg |
| Einbaulage | beliebig |
| Schutzart | IP65 nach IEC/EN 60529 |

| Anfahrmöglichkeiten |
|--|
| Durch lösen der 4 Schrauben kann die Betätigungseinrichtung im Bedarfsfall in 90°-Stufungen so gedreht werden, dass 4 Anfahrrichtungen möglich sind. Nach dem Umsetzen ist die Betätigungseinrichtung wieder fest mit dem Gehäuse zu verschrauben. (4 Schrauben). |

| Vorschriften |
|---------------------|
| DIN EN 60947-5-1 |
| DIN EN 60947-5-2 |

| EU-Konformität |
|---|
| nach Richtlinie 2014/30/EU (EMV-Richtlinie) |

| Bemerkungen |
|--|
| Angegebene Schutzart (IP-Code) gilt nur bei geschlossenem Deckel und Verwendung einer mindestens gleichwertigen Kabelverschraubung mit entsprechendem Kabel. |