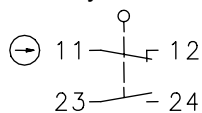


### Baureihe GC

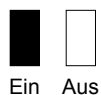
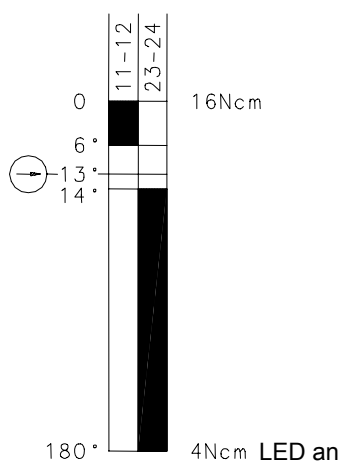
Typbezeichnung **GC-U1Z VKW LEDF**

Artikelnummer **6121100923**

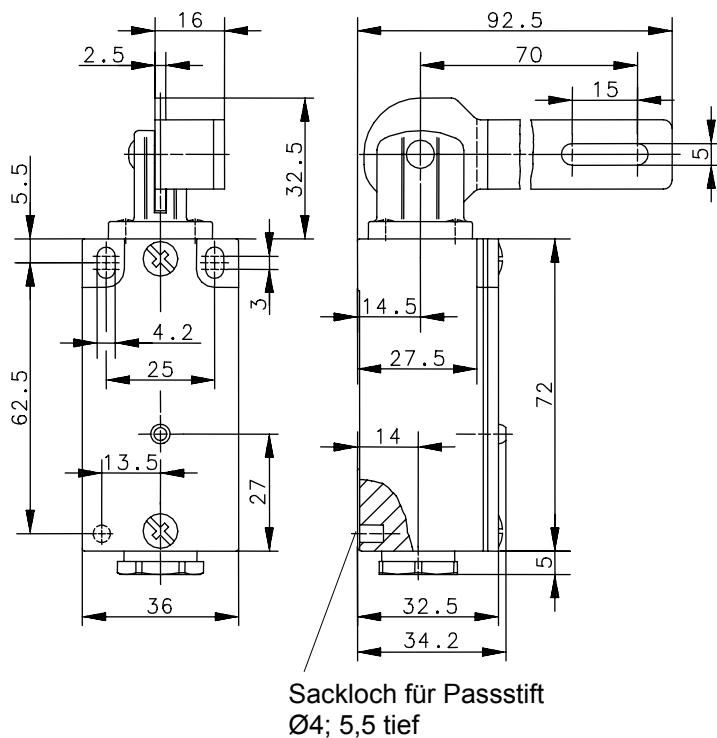
#### Schaltsymbol



#### Schaltdiagramm



Toleranz:  
Schaltpunkt  $\pm 3,5^\circ$ ;  
Betätigungs Drehmoment  $\pm 10\%$



#### Elektrische Daten

Bemessungsisolationsspannung	$U_i$	400 V AC
Konv. thermischer Strom	$I_{the}$	10 A
Gebrauchskategorie		AC-15, $U_e/I_e$ 240 V / 3 A
Zwangsöffnung	$\ominus$	nach IEC/EN 60947-5-1, Anhang K
Kurzschlusschutzeinrichtung		Schmelzsicherung 10 A gL/gG
Schutzklasse		I

Dieses Dokument wird nicht Vertragsgrundlage; die darin enthaltenen Angaben stellen keine Beschreibungen zu erwartender Beschaffenheiten dar, so dass eine Sachmängelhaftung wegen eventueller Abweichungen der tatsächlichen von der hier beschriebenen Beschaffenheit ausgeschlossen ist. Änderungen bleiben vorbehalten.

Ausgabedatum : 28.01.2008 / Blatt 1 von 2  
Dokument : 6121100923\_de / Stand : 1 / 2048-08

### Mechanische Daten

Gehäuse	Al-Druckguss
Deckel	Al-Blech
Betätigung	Hebel (St)
Umgebungstemperatur	-30 °C ... +80 °C
Kontaktart	1 Öffner, 1 Schließer (Zb)
Mechanische Lebensdauer	1 x 10 <sup>6</sup> Schaltspiele
Schalzhäufigkeit	≤ 20 / min.
Befestigung	2 x M4
Anschlussart	4 Schraubanschlüsse (M3,5)
Leiterquerschnitte	Eindrätig 0,5 ... 1,5 mm <sup>2</sup> Litze mit Aderendhülse 0,5 ... 1,5 mm <sup>2</sup>
Kabeleinführung	1 x Kabelverschraubung M20x1,5 (Klemmbereich 5,5 – 6,1mm)
Gewicht	≈ 0,21 kg
Einbaulage	beliebig
Schutzart	IP65 nach IEC/EN 60529

### Vorschriften

VDE 0660 T100, DIN EN 60947-1, IEC 60947-1  
VDE 0660 T200, DIN EN 60947-5-1, IEC 60947-5-1

### EG-Konformität



### Bemerkungen

Angegebene Schutzart ( IP -Code ) gilt nur bei geschlossenem Deckel und Verwendung eines dem Klemmbereich der o. a. Kabelverschraubung geeigneten Kabels.